

kombinace zapojení hvězda-trojúhelník AC-3, 75 kW / 400 V AC 230 V, 50/60 Hz
konstrukční velikost S3, šroubová svorka elektrické a mechanické blokování 3 NO
+ 3 NC



Název značky produktu	SIRIUS
označení produktu	kombinace hvězda - trojúhelník
označení typu produktu	3RA24
<ul style="list-style-type: none"> výrobní číslo výrobku 1 společně dodávaného stykače výrobní číslo výrobku 2 společně dodávaného stykače výrobní číslo výrobku 3 společně dodávaného stykače výrobní číslo výrobku společně dodávané montážní sady RS typové číslo výrobce společně dodávaného funkčního modulu pro zapojení hvězda-trojúhelník 	3RT2045-1AL20 3RT2045-1AL20 3RT2036-1AL20 3RA2943-2C 3RA2816-0EW20
Obecné technické údaje	
konstrukční velikost stykače	S3
rozšíření produktu pomocný spínač	Ne
rázová pevnost při obdélníkovém rázu	
• u AC	6,7 g / 5 ms, 4,0 g / 10 ms
rázová pevnost při sinusovém rázu	
• u AC	10,6 g / 5 ms, 6,3 g / 10 ms
<ul style="list-style-type: none"> mechanická životnost (počet spínacích cyklů) stykače typická hodnota mechanická životnost (spínacích cyklů) stykače s nasazeným blokem pomocných spínačů typická hodnota 	10 000 000 10 000 000
referenční značka podle IEC 81346-2:2009	Q
Směrnice RoHS (den/mesíc/rok)	03/01/2017
SVHC substance name	Lead CAS-No. 7439-92-1 2-methyl-1-(4-methylthiophenyl)-2-morpholinopropan-1-one CAS-No. 71868-10-5 Melamine CAS-No. 108-78-1 6,6'-di-tert-butyl-2,2'-methylenedi-p-cresol CAS-No. 119-47-1
Netto hmotnost na MJ	5,516 kg
Podmínky okolního prostředí	
výška místa montáže při výšce nad hladinou moře maximální	2 000 m
okolní teplota	
• během provozu	-25 ... +60 °C
• během skladování	-55 ... +80 °C
Hlavní proudový okruh	
počet pólů pro hlavní proudový okruh	3
počet zapínacích kontaktů pro hlavní kontakty	3
počet rozpínacích kontaktů pro hlavní kontakty	0
provozní napětí	

<ul style="list-style-type: none"> • u AC-3 jmenovitá hodnota maximální 	690 V
provozní proud	
<ul style="list-style-type: none"> • u AC-3 <ul style="list-style-type: none"> — při 400 V jmenovitá hodnota 	150 A
provozní výkon	
<ul style="list-style-type: none"> • u AC-3 <ul style="list-style-type: none"> — při 400 V jmenovitá hodnota — při 690 V jmenovitá hodnota 	75 kW 110 kW
hustota spínání	
<ul style="list-style-type: none"> • u AC-3 maximální 	1 000 1/h
Řídicí obvod Ovládání	
druh napětí řídicího napětí	AC
řídicí napětí 1 u AC	
<ul style="list-style-type: none"> • při 50 Hz jmenovitá hodnota • při 60 Hz jmenovitá hodnota 	230 V 230 V
faktor pracovního rozsahu řídicího napětí jmenovitá hodnota magnetické cívky u AC	
<ul style="list-style-type: none"> • při 50 Hz • při 60 Hz 	0,8 ... 1,1 0,85 ... 1,1
zdánlivý výkon přitahu magnetické cívky u AC	
<ul style="list-style-type: none"> • při 50 Hz • při 60 Hz 	698 VA 594 VA
účinnost induktivní při záběrovém výkonu cívky	
<ul style="list-style-type: none"> • při 50 Hz • při 60 Hz 	0,62 0,55
přidržený zdánlivý příkon magnetické cívky u AC	
<ul style="list-style-type: none"> • při 50 Hz • při 60 Hz 	52 VA 38 VA
účinnost induktivní při přidrženém příkonu cívky	
<ul style="list-style-type: none"> • při 50 Hz • při 60 Hz 	0,35 0,41
Pomocný proudový okruh	
počet rozpínacích kontaktů pro pomocné kontakty	
<ul style="list-style-type: none"> • okamžitě spínající 	3
počet zapínacích kontaktů pro pomocné kontakty	
<ul style="list-style-type: none"> • okamžitě spínající 	3
Jmenovité údaje UL/CSA	
zatížitelnost pomocných kontaktů podle UL	A600 / Q600
Ochrana před zkratem	
provedení pojistkové vložky	
<ul style="list-style-type: none"> • pro ochranu hlavního proudového okruhu proti zkratu <ul style="list-style-type: none"> — při typu přiřazení 1 nezbytná výbava — při typu přiřazení 2 nezbytná výbava • pro ochranu pomocného spínače proti zkratu nezbytná výbava 	gG NH 3NA, DIAZED 5SB, NEOZED 5SE: 250 A gG NH 3NA, DIAZED 5SB, NEOZED 5SE: 160 A pojistka gG: 10 A
Instalace/ Připevnění/ Rozměry	
Montážní poloha	u montáže ve svislé rovině lze otáčet o +/-180°, u montáže ve svislé rovině lze sklápět dopředu a dozadu o +/- 22,5°
způsob upevnění	upevnění pomocí šroubů a upevnění zaklapnutím na montážní liště 35 mm
výška	180 mm
šířka	220 mm
hloubka	244 mm
vzdálenost, která se musí dodržet	
<ul style="list-style-type: none"> • u sériové montáže <ul style="list-style-type: none"> — dopředu — dozadu — nahoru — dolů — do stran 	10 mm 0 mm 10 mm 10 mm 10 mm

• k uzemněným částem	
— dopředu	10 mm
— dozadu	0 mm
— nahoru	10 mm
— do stran	10 mm
— dolů	10 mm
• k částem pod napětím	
— dopředu	10 mm
— dozadu	0 mm
— nahoru	10 mm
— dolů	10 mm
— do stran	10 mm

Připojení Svorky

provedení elektrického připojení	
• pro hlavní proudový okruh	Šroubovací přípojka
• pro pomocný a řídicí proudový okruh	Šroubovací přípojka
• na stykači pro pomocné kontakty	Šroubovací přípojka
• magnetické cívký	Šroubovací přípojka
typ připojitelných průřezů vodičů pro hlavní kontakty	
• jedno- nebo vícekabelové	2x (2,5 ... 16 mm ²), 2x (10 ... 50 mm ²), 1x (10 ... 70 mm ²)
• s jemnými drátky s koncovým zpracováním žil	2x (2,5 ... 35 mm ²), 1x (2,5 ... 50 mm ²)
• s jemnými drátky bez koncového zpracování žil	2x (10 ... 35 mm ²), 1x (10 ... 50 mm ²)
typ připojitelných průřezů vodičů	
• pro pomocné kontakty	
— jedno- nebo vícekabelové	2x (0,5 ... 1,5 mm ²), 2x (0,75 ... 2,5 mm ²)
— s jemnými drátky s koncovým zpracováním žil	2x (0,5 ... 1,5 mm ²), 2x (0,75 ... 2,5 mm ²)
• u kabelů AWG pro pomocné kontakty	2x (20 ... 16), 2x (18 ... 14)

Parametry související s bezpečností

funkce produktu určeno pro bezpečnostní funkci	Ano; bezpečnostní ukazatele, viz jednotlivé komponenty
Elektrická bezpečnost	
stupeň krytí IP na přední straně podle IEC 60529	IP20
ochrana před nebezpečným dotykem na přední straně podle IEC 60529	s ochranou před nebezpečným dotykem prstem při svislém kontaktu zpředu

Komunikace Protokol

funkce produktu komunikace sběrnice	Ne
protokol je podporován protokol AS-Interface	Ne
funkce produktu rozhraní řídicího proudu s rozhraním IO-Link	Ne

Aprobace Certifikáty

Environment	General Product Approval	other
-------------	--------------------------	-------

[Environmental Conformations](#)



EG-Konf.



[Confirmation](#)

[Confirmation](#)

other



Další informace

Informace o balení

[Informace o balení](#)

Information for data generation and storage

<https://support.industry.siemens.com/cs/ww/en/view/109995012>

Informace- a Stáhnout Center

<https://www.siemens.com/ic10>

Industry Mall (online objednávkový systém)

<https://mall.industry.siemens.com/mall/cs/cs/Catalog/product?mlfb=3RA2445-8XF32-1AL2>

Služba&Podpora (Manuály, Návod k obsluze, Certifikáty, Vlastnosti, FAQs, ...)

<https://support.industry.siemens.com/cs/ww/en-CS/ps/3RA2445-8XF32-1AL2>

Databáze obrázků (Fotografie produktu, 2D Výkresy rozměr, 3D Modely, Schéma zapojení vnitřních obvodů, EPLAN Makra, ...)

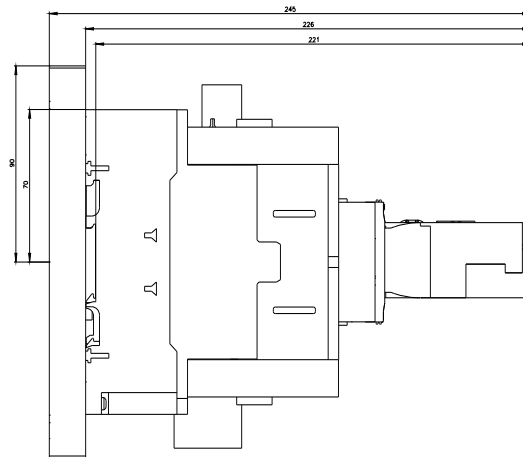
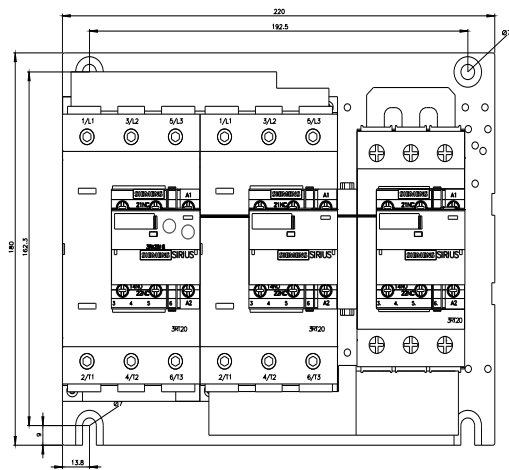
https://www.automation.siemens.com/bilddb/cax_de.aspx?mfb=3RA2445-8XF32-1AL2&lang=en

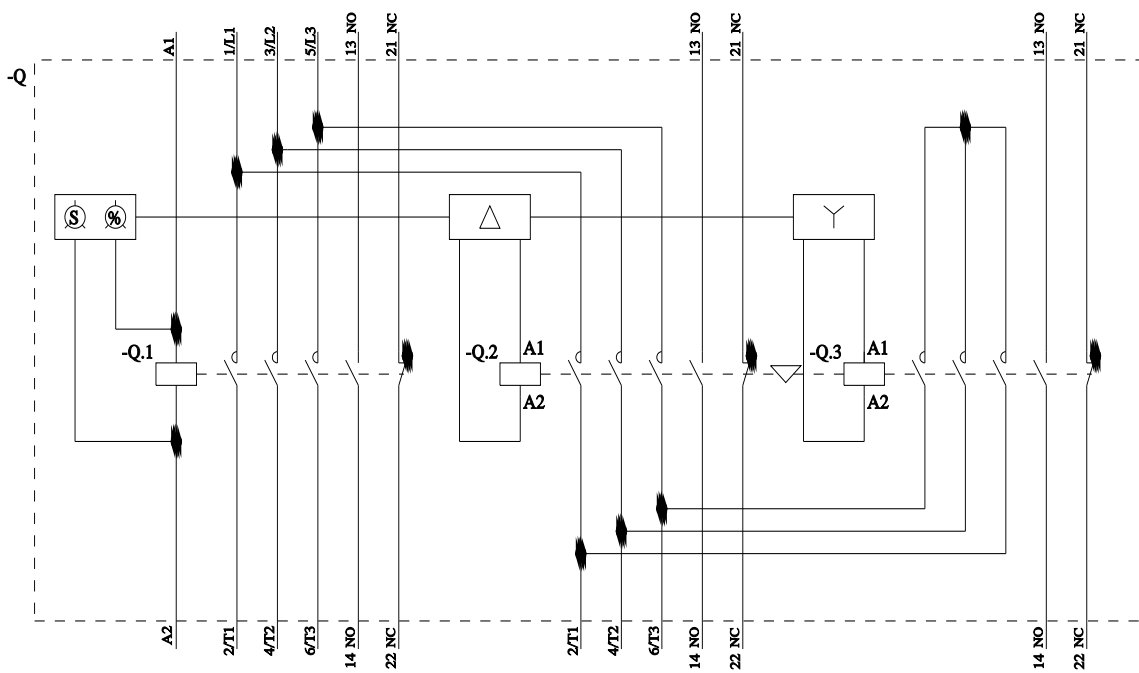
CAX Online generátor

<https://support.automation.siemens.com/WW/CAXorder/default.aspx?lang=en&mfb=3RA2445-8XF32-1AL2>

Charakteristické křivky

https://curves.simaris.siemens.com/curves/<mmp_prod_noCOMP='HAUPT'></mmp_prod_no>





Poslední změna:

04.04.2026 