



klíčový spínač RONIS, 22 mm, kulatý, materiál: kov, ve vysokém lesku, klíč č. SB30, s 2 klíči, 3 spínací polohy I-O-II, zaklapávací, úhel spínání 2x45°, 10:30h/12h/13:30h, poloha pro vytažení klíče I+II, možné speciální zámky: SB31, 421, 455

Název značky produktu	SIRIUS ACT
označení produktu	klíčový spínač
provedení produktu	ovládací/signalizační prvek
označení typu produktu	3SU1
skupina produktů	kov, ve vysokém lesku, 22 mm
typové číslo výrobce společně dodávaného klíče	3SU1950-0FB80-0AA0
Ovládací prvek	
způsob funkce ovládacího prvku	zaklapávací, 2x45° (10:30h/12h/13:30h)
rozšíření produktu volitelná výbava osvětlovací prostředek	Ne
barva	
• ovládacího prvku	stříbrná
materiál ovládacího prvku	kov
tvar ovládacího prvku	klíč
vnější průměr ovládacího prvku	29,5 mm
počet míst spínání	3
poloha spínače pro vytažení klíče	I+II
úhel spínání	
• doprava	45°
• doleva	45°
značka zámku	RONIS
číslo klíče	SB30
Přední kroužek	
součást produktu čelní kroužek	Ano
provedení čelního kroužku	Standard
materiál čelního kroužku	kov ve vysokém lesku
barva čelního kroužku	stříbrná
Obecné technické údaje	
Druh krytí IP	IP66, IP67, IP69(IP69K)
stupeň krytí IP připojovací svorky	IP20
stupeň krytí NEMA	1, 2, 3, 3R, 4, 4X, 12, 13
rázová pevnost	
• podle IEC 60068-2-27	sinusová polovlna 15 g / 11 ms
únavová pevnost	
• podle IEC 60068-2-6	10 ... 500 Hz: 5 g
hustota spínání maximální	1 800 1/h
mechanická životnost (počet spínacích cyklů) typická	300 000

hodnota	
referenční značka podle IEC 81346-2:2009	S
Směrnice RoHS (den/mesíc/rok)	10/01/2014
Netto hmotnost na MJ	78 g

Podmínky okolního prostředí

okolní teplota	
<ul style="list-style-type: none"> • během provozu • během skladování 	-25 ... +70 °C -40 ... +80 °C
kategorie prostředí během provozu podle IEC 60721	3M6, 3S2, 3B2, 3C3, 3K6 (při relativní vlhkosti vzduchu 10 ... 95 %)

Instalace/ Připevnění/ Rozměry

výška	29,5 mm
šířka	29,5 mm
tvár montážního otvoru	kruhové
montážní průměr	22,3 mm
kladná tolerance montážního průměru	0,4 mm
montážní výška	49,4 mm
montážní šířka	29,5 mm
montážní hloubka	25,4 mm

Aprobace Certifikáty

environmentální prohlášení o produktu	
<ul style="list-style-type: none"> • potenciál globálního oteplování [CO2 eq] / během výroby • potenciál globálního oteplování [CO2 eq] / během provozu • potenciál globálního oteplování [CO2 eq] / po skončení doby životnosti • potenciál globálního oteplování [CO2 eq] / celkem 	0.625 kg 0.235 kg -0.267 kg 0.593 kg

Environment General Product Approval

[Environmental Conformations](#)



General Product Approval Test Certificates Maritime application



[Type Test Certificates/Test Report](#)

[Special Test Certificate](#)



Maritime application other



[Confirmation](#)



Další informace

Informace o balení

[Informace o balení](#)

Information for data generation and storage

<https://support.industry.siemens.com/cs/ww/en/view/109995012>

Informace- a Stáhnout Center

<https://www.siemens.com/ic10>

Industry Mall (online objednávkový systém)

<https://mall.industry.siemens.com/mall/cs/cs/Catalog/product?mlfb=3SU1050-4BL41-0AA0>

CAX Online generátor

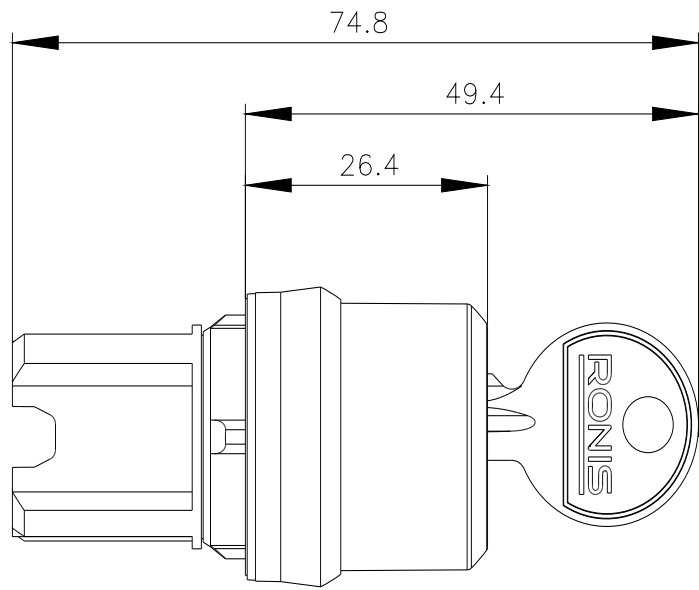
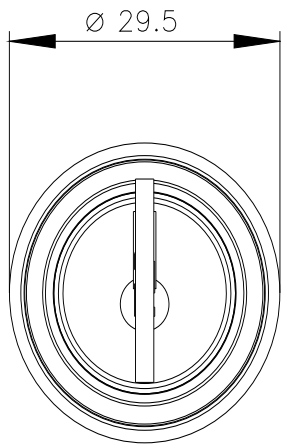
<https://support.automation.siemens.com/WW/CAXorder/default.aspx?lang=en&mlfb=3SU1050-4BL41-0AA0>

Služba&Podpora (Manuály, Návod k obsluze, Certifikáty, Vlastnosti, FAQs, ...)

<https://support.industry.siemens.com/cs/ww/en-CS/ps/3SU1050-4BL41-0AA0>

Databáze obrázků (Fotografie produktu, 2D Výkresy rozměr, 3D Modely, Schéma zapojení vnitřních obvodů, EPLAN Makra, ...)

https://www.automation.siemens.com/bilddb/cax_de.aspx?mlfb=3SU1050-4BL41-0AA0&lang=en



Poslední změna:

04.04.2026 