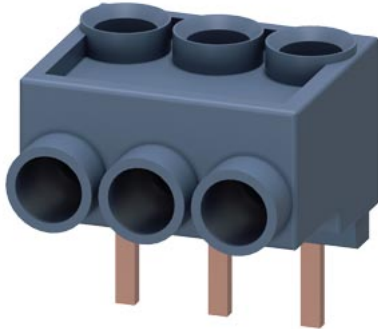


3fázová napájecí svorka, pro stykače 3RT201



Název značky produktu	SIRIUS	
kategorie produktu	Svorky	
označení produktu	třífázová napájecí svorka	
označení typu produktu	3RA29	
Obecné technické údaje		
doložení způsobilosti	CE / UL / CSA / CCC	
konstrukční velikost stykače	S00	
izolační napětí při stupni znečištění 3 při AC jmenovitá hodnota	690 V	
Směrnice RoHS (den/mesíc/rok)	10/01/2009	
Netto hmotnost na MJ	0,023 kg	
proudová zatížitelnost maximální	22 A	
Podmínky okolního prostředí		
okolní teplota		
<ul style="list-style-type: none"> • během provozu • během skladování 	<p>-40 ... +60 °C</p> <p>-50 ... +80 °C</p>	
Instalace/ Připevnění/ Rozměry		
výška	30,4 mm	
šířka	25,9 mm	
hloubka	28,4 mm	
Připojení Svorky		
provedení elektrického připojení		
<ul style="list-style-type: none"> • pro hlavní proudový okruh 	šroubová svorka s rámovou svorkou	
typ připojitelných průřezů vodičů		
<ul style="list-style-type: none"> • pro hlavní kontakty <ul style="list-style-type: none"> — jednokabelové — vícekabelové — s jemnými drátky s koncovým zpracováním žil • u kabelů AWG pro hlavní kontakty 	<p>1x (2,5 ... 6,0 mm²)</p> <p>1x (2,5 ... 6,0 mm²)</p> <p>1x (2,5 ... 10,0 mm²)</p> <p>1x (12 ... 8)</p>	
připojitelný průřez vodiče pro hlavní kontakty		
<ul style="list-style-type: none"> • jednokabelový nebo vícekabelový • vícekabelový • s jemnými drátky s koncovým zpracováním žil 	<p>2,5 ... 6 mm²</p> <p>2,5 ... 6 mm²</p> <p>2,5 ... 10 mm²</p>	
číslo AWG jako kódovaný připojitelný průřez vodiče pro hlavní kontakty	12 ... 8	
Aprobace Certifikáty		
Environment	General Product Approval	Test Certificates

[Environmental Con-
firmations](#)



[Type Test Certific-
ates/Test Report](#)

Test Certificates

Maritime application

[Special Test Certific-
ate](#)



Maritime application

other

Railway



[Confirmation](#)

[Confirmation](#)



[Special Test Certific-
ate](#)

Další informace

Informace o balení

[Informace o balení](#)

Information for data generation and storage

<https://support.industry.siemens.com/cs/ww/en/view/109995012>

Informace- a Stáhnout Center

<https://www.siemens.com/ic10>

Industry Mall (online objednávkový systém)

<https://mall.industry.siemens.com/mall/cs/cs/Catalog/product?mlfb=3RA2913-3K>

CAX Online generátor

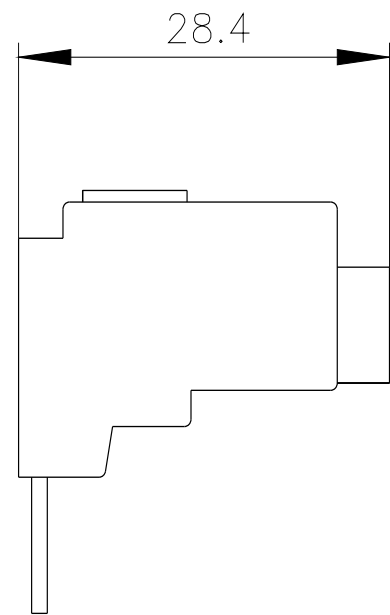
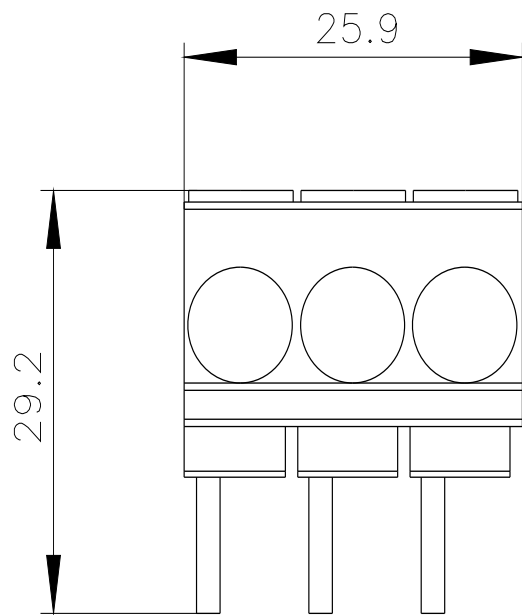
<https://support.automation.siemens.com/WW/CAXorder/default.aspx?lang=en&mlfb=3RA2913-3K>

Služba&Podpora (Manuály, Návod k obsluze, Certifikáty, Vlastnosti, FAQs, ...)

<https://support.industry.siemens.com/cs/ww/en-CS/ps/3RA2913-3K>

Databáze obrázků (Fotografie produktu, 2D Výkresy rozměr, 3D Modely, Schéma zapojení vnitřních obvodů, EPLAN Makra, ...)

https://www.automation.siemens.com/bilddb/cax_de.aspx?mlfb=3RA2913-3K&lang=en



Poslední změna:

02.04.2025 