







ovládací prvek s panelem nouzový vypínač velikost 75x 75, pro hřídel 8x 8, I-0-II, ovládací prvek, velikost 55mm příslušenství pro 3KC0, konstr. vel. 1 a 2

Verze					
Název značky produktu	SETRON				
označení produktu	držadlo s výhledovou clonou				
provedení produktu	nouzové vypnutí				
provedení rukojeti	červená-žlutá				
provedení systému zamykání dveří	uzamykání dveří				
konstrukční velikost průřezu hřídele otočného pohonu spojky dveří	8x8 mm				
velikostní formát výhledové clony otočného pohonu spojky dveří	75x 75 mm				
délka rukojeti	55 mm				
Druh krytí IP	IP65				
vhodné k použití	pro 3KC0 konstr. vel. 1 a 2				
Podrobnosti o produktu					
popis produktu	bez osvětlení				
výbava produktu blokování	Ano				
součást produktu					
• prodlužovací hřídel	Ne				
• rukojeť pro nouzové vypnutí	Ano				
vlastnost produktu lze uzamknout	Ano				
Příslušenství					
příslušenství	držadlo s výhledovou clonou				
provedení ukazatele pro ukazatel spínací polohy	I-0-II				
Mechanická konstrukce					
výška	84 mm				
šířka	84 mm				
hloubka	80 mm				
Netto hmotnost na MJ	172 g				
Aprobace Certifikáty					
Environment	General Product Approval	Maritime application			
<a href="#">Environmental Confirmations</a>		<a href="#">Confirmation</a>			
other					



## Další informace

## Informace o balení

[Informace o balení](#)

## Information for data generation and storage

<https://support.industry.siemens.com/cs/ww/en/view/109995012>

## Information- and Downloadcenter (Catalogs, Brochures,...)

<https://www.siemens.com/lowvoltage/catalogs>

## Industry Mall (Online ordering system)

<https://mall.industry.siemens.com/mall/en/en/Catalog/product?mlfb=8UD1731-2AE05>

## Service&amp;Support (Manuals, Certificates, Characteristics, FAQs,...)

<https://support.industry.siemens.com/cs/ww/cz/ps/8UD1731-2AE05>

## Image database (product images, 2D dimension drawings, 3D models, device circuit diagrams, ...)

[https://www.automation.siemens.com/bilddb/cax\\_en.aspx?mlfb=8UD1731-2AE05](https://www.automation.siemens.com/bilddb/cax_en.aspx?mlfb=8UD1731-2AE05)

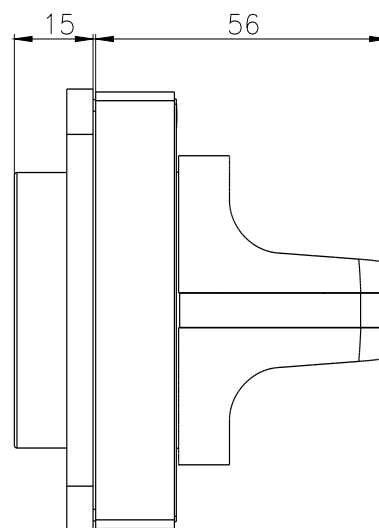
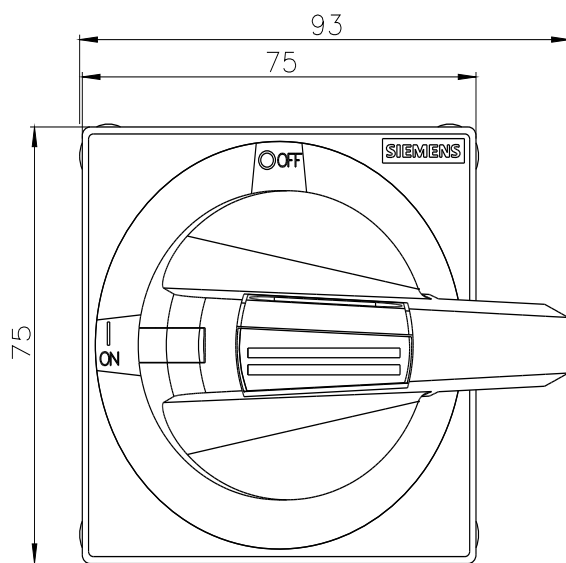
## CAx-Online-Generator

<https://www.siemens.com/cax>

## Tender specifications

<https://www.siemens.com/specifications>

## Charakteristické křivky

[https://curves.simaris.siemens.com/curves/<mmp\\_prod\\_noCOMP="HAUPT"></mmp\\_prod\\_no>](https://curves.simaris.siemens.com/curves/<mmp_prod_noCOMP=)

Poslední změna:

04.04.2025

