



plombovací krytka pro stiskací tlačítko, vysoké, 22 mm, čelní kroužek, vysoké, se zuby, čirá

Název značky produktu	SIRIUS ACT
označení produktu	plombovatelná čepička
provedení produktu	pro tlačítko s prodlouženým zdvihem
označení typu produktu	3SU1
<b>Obecné technické údaje</b>	
Druh krytí IP	IP66, IP67, IP69(IP69K)
stupeň krytí NEMA	1, 2, 3, 3R, 4, 4X, 12
Směrnice RoHS (datum)	10/01/2014
Netto hmotnost na MJ	7 g
<b>Podmínky okolního prostředí</b>	
okolní teplota	-40 ... +80 °C
• během skladování	
<b>Instalace/ Připevnění/ Rozměry</b>	
výška	39,2 mm
šířka	32,5 mm
hloubka	36,2 mm
<b>Příslušenství</b>	
materiál příslušenství	plast
barva příslušenství	čirá
<b>Aprobace Certifikáty</b>	
environmentální prohlášení o produktu	
• potenciál globálního oteplení [CO2 eq] / během výroby	0.566 kg
• potenciál globálního oteplení [CO2 eq] / během provozu	0.235 kg
• potenciál globálního oteplení [CO2 eq] / po skončení doby životnosti	-0.0145 kg
• potenciál globálního oteplení [CO2 eq] / celkem	0.787 kg
Environment	General Product Approval

[Environmental Confirmations](#)



General Product Approval	Test Certificates	Maritime application
--------------------------	-------------------	----------------------

other

[Confirmation](#)

## Další informace

Informace o balení

[Informace o balení](#)

Information for data generation and storage

<https://support.industry.siemens.com/cs/ww/en/view/109995012>

Informace- a Stáhnout Center

<https://www.siemens.com/ic10>

Industry Mall (online objednávkový systém)

<https://mall.industry.siemens.com/mall/cs/cs/Catalog/product?mlfb=3SU1900-0EL70-0AA0>

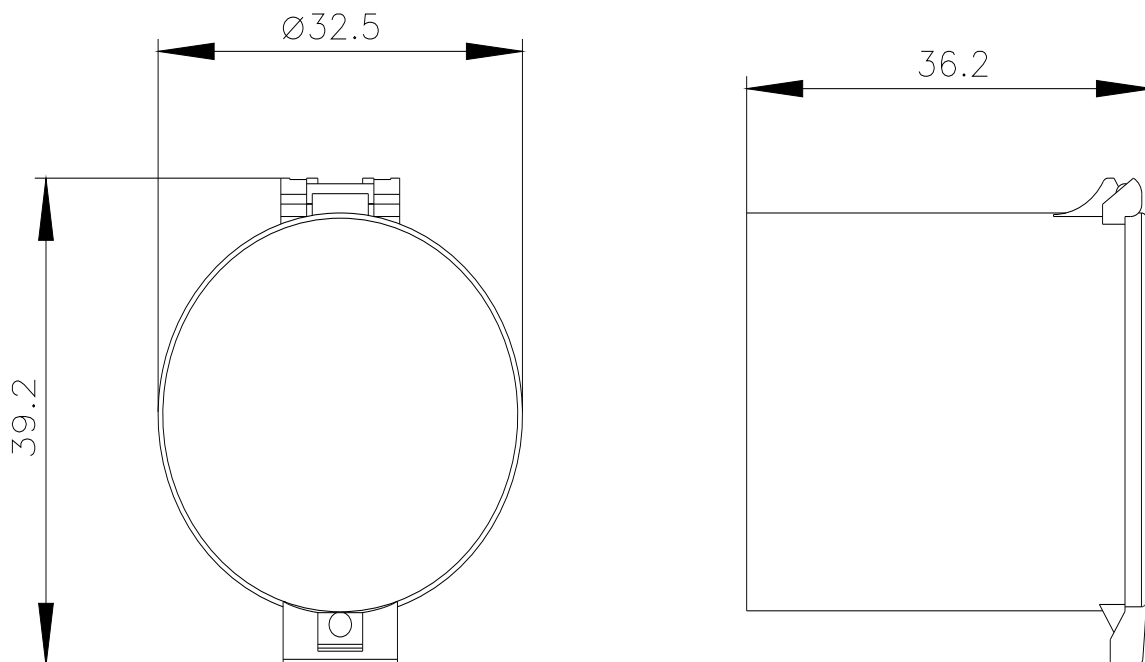
CAx Online generátor

<https://support.automation.siemens.com/WW/CAxorder/default.aspx?lang=en&mlfb=3SU1900-0EL70-0AA0>

Služba&amp;Podpora (Manuály, Návod k obsluze, Certifikáty, Vlastnosti, FAQs, ...)

<https://support.industry.siemens.com/cs/ww/en-CS/ps/3SU1900-0EL70-0AA0>

Databáze obrázků (Fotografie produktu, 2D Výkresy rozměr, 3D Modely, Schéma zapojení vnitřních obvodů, EPLAN Makra, ...)

[https://www.automation.siemens.com/bilddb/cax\\_de.aspx?mlfb=3SU1900-0EL70-0AA0&lang=en](https://www.automation.siemens.com/bilddb/cax_de.aspx?mlfb=3SU1900-0EL70-0AA0&lang=en)

Poslední změna:

02.04.2025 