

Siemens
EcoTech



hřibové tlačítko nouzového zastavení, 22 mm, kulaté, plast, červené, 40 mm, se zámkem RONIS, klíč č. 455, nucená aretace, podle DIN EN ISO 13850, odblokování zámkem

Název značky produktu	SIRIUS ACT
označení produktu	hřibové tlačítko nouzového zastavení
provedení produktu	ovládací/signalizační prvek
označení typu produktu	3SU1
skupina produktů	plast, černý, 22 mm
Kryt	
počet povelových míst	1
Ovládací prvek	
provedení ovládacího prvku	nucená aretace
způsob funkce ovládacího prvku	zaklapávací
rozšíření produktu volitelná výbava	
<ul style="list-style-type: none"> osvětlovací prostředek 	Ne
<ul style="list-style-type: none"> kontaktní modul 	Ano
barva	
<ul style="list-style-type: none"> ovládacího prvku 	červená
materiál ovládacího prvku	plast
tvar ovládacího prvku	kruhové
vnější průměr ovládacího prvku	40 mm
způsob odblokování	odblokování zámkem
počet míst spínání	2
poloha spínače pro vytažení klíče	O
značka zámku	RONIS
číslo klíče	455
Přední kroužek	
součást produktu čelní kroužek	Ne
Obecné technické údaje	
funkce produktu	
<ul style="list-style-type: none"> nucené otvírání 	Ano
<ul style="list-style-type: none"> funkce nouzového vypnutí 	Ano
<ul style="list-style-type: none"> funkce nouzového zastavení 	Ano
Druh krytí IP	IP66, IP67, IP69(IP69K)
stupeň krytí NEMA	1, 2, 3, 3R, 4, 4X, 12, 13
rázová pevnost	
<ul style="list-style-type: none"> podle IEC 60068-2-27 	sinusová polovina 15 g / 11 ms
<ul style="list-style-type: none"> pro drážní aplikace podle DIN EN 61373 	kategorie 1, třída B
únavová pevnost	

<ul style="list-style-type: none"> • podle IEC 60068-2-6 • pro drážní aplikace podle DIN EN 61373 	10 ... 500 Hz: 5 g kategorie 1, třída B
hustota spínání maximální	600 1/h
mechanická životnost (počet spínacích cyklů) typická hodnota	300 000
referenční značka podle IEC 81346-2:2009	S
Směrnice RoHS (datum)	10/01/2014
SVHC substance name	Lead CAS-No. 7439-92-1
Netto hmotnost na MJ	71 g

Parametry související s bezpečností	
funkce produktu určeno pro bezpečnostní funkci	Ano
doba použití maximální	20 a
kontrola opotřebením podmíněné doby použití nutná	Ano
podíl nebezpečných výpadků při nízké míře vyžádání podle SN 31920	20 %
hodnota B10 při vysoké míře vyžádání podle SN 31920	100 000
ISO 13849	
typ zařízení podle ISO 13849-1	3
IEC 61508	
typ bezpečnostního zařízení podle IEC 61508-2	typ A
T1 hodnota pro Proof-Test intervalu nebo doby použití podle IEC 61508	20 a

Podmínky okolního prostředí	
okolní teplota	
<ul style="list-style-type: none"> • během provozu • během skladování 	-25 ... +70 °C -40 ... +80 °C
kategorie prostředí během provozu podle IEC 60721	3M6, 3S2, 3B2, 3C3, 3K6 (při relativní vlhkosti vzduchu 10 ... 95 %)

Instalace/ Připevnění/ Rozměry	
tvar montážního otvoru	kruhové
montážní průměr	22,3 mm
kladná tolerance montážního průměru	0,4 mm
montážní výška	67,1 mm
montážní šířka	40 mm
montážní hloubka	26,3 mm

Aprobace Certifikáty	
environmentální prohlášení o produktu	
<ul style="list-style-type: none"> • potenciál globálního oteplování [CO2 eq] / během výroby • potenciál globálního oteplování [CO2 eq] / během provozu • potenciál globálního oteplování [CO2 eq] / po skončení doby životnosti • potenciál globálního oteplování [CO2 eq] / celkem 	0.566 kg 0.235 kg -0.0145 kg 0.787 kg

Environment	General Product Approval
--------------------	---------------------------------

[Environmental Confirmations](#)



Maritime application	other
-----------------------------	--------------



[Confirmation](#)

Další informace

Informace o balení

[Informace o balení](#)

Information for data generation and storage

<https://support.industry.siemens.com/cs/ww/en/view/109995012>

Informace- a Stáhnout Center

<https://www.siemens.com/ic10>

Industry Mall (online objednávkový systém)

<https://mall.industry.siemens.com/mall/cs/cs/Catalog/product?mlfb=3SU1000-1HG20-0AA0>

CAX Online generátor

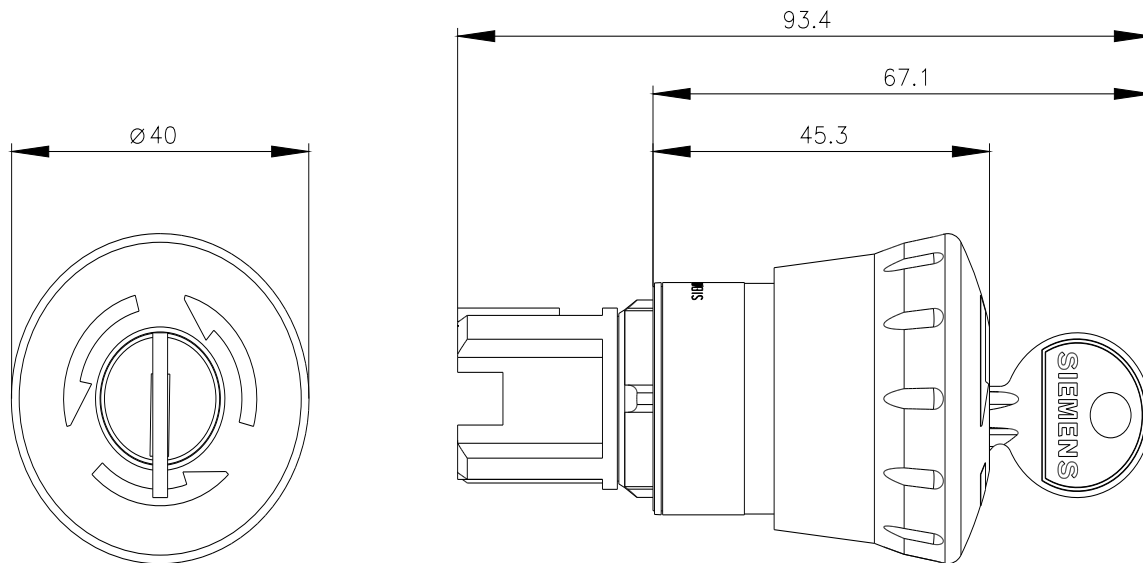
<https://support.automation.siemens.com/WW/CAXorder/default.aspx?lang=en&mlfb=3SU1000-1HG20-0AA0>

Služba&Podpora (Manuály, Návod k obsluze, Certifikáty, Vlastnosti, FAQs, ...)

<https://support.industry.siemens.com/cs/ww/en-CS/ps/3SU1000-1HG20-0AA0>

Databáze obrázků (Fotografie produktu, 2D Výkresy rozměr, 3D Modely, Schéma zapojení vnitřních obvodů, EPLAN Makra, ...)

https://www.automation.siemens.com/bilddb/cax_de.aspx?mlfb=3SU1000-1HG20-0AA0&lang=en



Poslední změna:

04.04.2026 