



výkonový stykač, AC-3e/AC-3, 17 A, 7,5 kW / 400 V, 3pól., AC 220 V, 50/60 Hz, pomocné kontakty: 1 NO + 1 NC, šroubová svorka, konstrukční velikost: S0

Název značky produktu	SIRIUS
označení produktu	výkonový stykač
označení typu produktu	3RT2
Obecné technické údaje	
konstrukční velikost stykače	S0
rozšíření produktu	
<ul style="list-style-type: none"> funkční modul pro komunikaci pomocný spínač 	Ne Ano
ztrátový výkon [W] při jmenovité hodnotě proudu	
<ul style="list-style-type: none"> u AC za teplého provozního stavu u AC za teplého provozního stavu na každý pól bez podílu zátěžového proudu typická hodnota 	1,8 W 0,6 W 2 W
způsob výpočtu ztrátového výkonu pólově závislý	čtvercový
izolační napětí	
<ul style="list-style-type: none"> hlavního proudového okruhu při stupni znečištění 3 jmenovitá hodnota pomocného proudového okruhu při stupni znečištění 3 jmenovitá hodnota 	690 V 690 V
rázová pevnost	
<ul style="list-style-type: none"> hlavního proudového okruhu jmenovitá hodnota pomocného proudového okruhu jmenovitá hodnota 	6 kV 6 kV
maximální přípustné napětí pro bezpečné oddělení mezi cívkou a hlavními kontakty podle EN 60947-1	400 V
rázová pevnost při obdélníkovém rázu	
<ul style="list-style-type: none"> u AC 	7,5g / 5 ms, 4,7g / 10 ms
rázová pevnost při sinusovém rázu	
<ul style="list-style-type: none"> u AC 	11,8g / 5 ms, 7,4g / 10 ms
<ul style="list-style-type: none"> mechanická životnost (počet spínacích cyklů) stykače typická hodnota mechanická životnost (počet spínacích cyklů) stykače s nasazeným elektronickým blokem pomocných spínačů typická hodnota mechanická životnost (spínacích cyklů) stykače s nasazeným blokem pomocných spínačů typická hodnota 	10 000 000 5 000 000 10 000 000
referenční značka podle IEC 81346-2:2009	Q
Směrnice RoHS (datum)	10/01/2009
Hmotnost	0,407 kg
Podmínky okolního prostředí	
výška místa montáže při výšce nad hladinou moře maximální	2 000 m
okolní teplota	
<ul style="list-style-type: none"> během provozu 	-25 ... +60 °C

• během skladování	-55 ... +80 °C
relativní vlhkost vzduchu minimální	10 %
relativní vlhkost vzduchu při 55 °C podle IEC 60068-2-30 maximální	95 %
Environmental footprint	
environmentální prohlášení o produktu (EPD)	Ano
potenciál globálního oteplování [CO2 eq] celkem	74,2 kg
potenciál globálního oteplování [CO2 eq] během výroby	1,9 kg
potenciál globálního oteplování [CO2 eq] během provozu	72,4 kg
potenciál globálního oteplování [CO2 eq] po skončení doby životnosti	-0,117 kg
Hlavní proudový okruh	
počet pólů pro hlavní proudový okruh	3
počet zapínacích kontaktů pro hlavní kontakty	3
provozní napětí	
• u AC-3 jmenovitá hodnota maximální	690 V
• u AC-3e jmenovitá hodnota maximální	690 V
provozní proud	
• u AC-1 při 400 V při okolní teplotě 40 °C jmenovitá hodnota	40 A
• u AC-1	
— do 690 V při okolní teplotě 40 °C jmenovitá hodnota	40 A
— do 690 V při okolní teplotě 60 °C jmenovitá hodnota	35 A
• u AC-3	
— při 400 V jmenovitá hodnota	17 A
— při 500 V jmenovitá hodnota	17 A
— při 690 V jmenovitá hodnota	13 A
• u AC-3e	
— při 400 V jmenovitá hodnota	17 A
— při 500 V jmenovitá hodnota	17 A
— při 690 V jmenovitá hodnota	13 A
• u AC-4 při 400 V jmenovitá hodnota	15,5 A
• při AC-5a do 690 V jmenovitá hodnota	35,2 A
• při AC-5b do 400 V jmenovitá hodnota	14,1 A
• při AC-6a	
— do 230 V při amplitudě proudu n=20 jmenovitá hodnota	11,4 A
— do 400 V při amplitudě proudu n=20 jmenovitá hodnota	11,4 A
— do 500 V při amplitudě proudu n=20 jmenovitá hodnota	11,4 A
— do 690 V při amplitudě proudu n=20 jmenovitá hodnota	11,3 A
• při AC-6a	
— do 230 V při amplitudě proudu n=30 jmenovitá hodnota	7,6 A
— do 400 V při amplitudě proudu n=30 jmenovitá hodnota	7,6 A
— do 500 V při amplitudě proudu n=30 jmenovitá hodnota	7,6 A
— do 690 V při amplitudě proudu n=30 jmenovitá hodnota	7,6 A
minimální průřez v hlavním proudovém okruhu při maximální jmenovité hodnotě AC-1	10 mm ²
provozní proud pro cca 200000 spínacích cyklů u AC-4	
• při 400 V jmenovitá hodnota	7,7 A
• při 690 V jmenovitá hodnota	7,7 A
provozní proud	
• při 1 dráze proudu u DC-1	
— při 24 V jmenovitá hodnota	35 A
— / při 60 V jmenovitá hodnota	20 A
— při 110 V jmenovitá hodnota	4,5 A
— při 220 V jmenovitá hodnota	1 A
— při 440 V jmenovitá hodnota	0,4 A

— při 600 V jmenovitá hodnota	0,25 A
• při 2 dráhách proudu v řadě u DC-1	
— při 24 V jmenovitá hodnota	35 A
— 1 při 60 V jmenovitá hodnota	35 A
— při 110 V jmenovitá hodnota	35 A
— při 220 V jmenovitá hodnota	5 A
— při 440 V jmenovitá hodnota	1 A
— při 600 V jmenovitá hodnota	0,8 A
• při 3 dráhách proudu v řadě u DC-1	
— při 24 V jmenovitá hodnota	35 A
— 1 při 60 V jmenovitá hodnota	35 A
— při 110 V jmenovitá hodnota	35 A
— při 220 V jmenovitá hodnota	35 A
— při 440 V jmenovitá hodnota	2,9 A
— při 600 V jmenovitá hodnota	1,4 A
• při 1 dráze proudu u DC-3 u DC-5	
— při 24 V jmenovitá hodnota	20 A
— / při 60 V jmenovitá hodnota	5 A
— při 220 V jmenovitá hodnota	1 A
— při 440 V jmenovitá hodnota	0,09 A
— při 600 V jmenovitá hodnota	0,06 A
• při 2 dráhách proudu v řadě u DC-3 u DC-5	
— při 24 V jmenovitá hodnota	35 A
— 5 při 60 V jmenovitá hodnota	35 A
— při 110 V jmenovitá hodnota	15 A
— při 220 V jmenovitá hodnota	3 A
— při 440 V jmenovitá hodnota	0,27 A
— při 600 V jmenovitá hodnota	0,16 A
• při 3 dráhách proudu v řadě u DC-3 u DC-5	
— při 24 V jmenovitá hodnota	35 A
— 5 při 60 V jmenovitá hodnota	35 A
— při 110 V jmenovitá hodnota	35 A
— při 220 V jmenovitá hodnota	10 A
— při 440 V jmenovitá hodnota	0,6 A
— při 600 V jmenovitá hodnota	0,6 A
provozní výkon	
• u AC-3	
— při 230 V jmenovitá hodnota	4 kW
— při 400 V jmenovitá hodnota	7,5 kW
— při 500 V jmenovitá hodnota	7,5 kW
— při 690 V jmenovitá hodnota	11 kW
• u AC-3e	
— při 230 V jmenovitá hodnota	4 kW
— při 400 V jmenovitá hodnota	7,5 kW
— při 500 V jmenovitá hodnota	7,5 kW
— při 690 V jmenovitá hodnota	11 kW
provozní výkon pro cca 200000 spínacích cyklů u AC-4	
• při 400 V jmenovitá hodnota	3,5 kW
• při 690 V jmenovitá hodnota	6 kW
provozní zdánlivý výkon při AC-6a	
• do 230 V při amplitudě proudu n=20 jmenovitá hodnota	4,5 kVA
• do 400 V při amplitudě proudu n=20 jmenovitá hodnota	7,8 kVA
• do 500 V při amplitudě proudu n=20 jmenovitá hodnota	9,9 kVA
• do 690 V při amplitudě proudu n=20 jmenovitá hodnota	13,6 kVA
provozní zdánlivý výkon při AC-6a	
• do 230 V při amplitudě proudu n=30 jmenovitá hodnota	3 kVA
• do 400 V při amplitudě proudu n=30 jmenovitá hodnota	5,2 kVA
• do 500 V při amplitudě proudu n=30 jmenovitá hodnota	6,6 kVA
• do 690 V při amplitudě proudu n=30 jmenovitá hodnota	9,1 kVA
krátkodobá zkratová odolnost za studeného provozního stavu do 40 °C	

<ul style="list-style-type: none"> časově omezeno na 1 s bezproudově spínající maximální 	225 A; použít minimální průřez odpovídající jmenovité hodnotě střídavého napětí AC-1
<ul style="list-style-type: none"> časově omezeno na 5 s bezproudově spínající maximální 	225 A; použít minimální průřez odpovídající jmenovité hodnotě střídavého napětí AC-1
<ul style="list-style-type: none"> časově omezeno na 10 s bezproudově spínající maximální 	189 A; použít minimální průřez odpovídající jmenovité hodnotě střídavého napětí AC-1
<ul style="list-style-type: none"> časově omezeno na 30 s bezproudově spínající maximální hodnota 	140 A; použít minimální průřez odpovídající jmenovité hodnotě střídavého napětí AC-1
<ul style="list-style-type: none"> časově omezeno na 60 s bezproudově spínající maximální 	115 A; použít minimální průřez odpovídající jmenovité hodnotě střídavého napětí AC-1
frekvence spínání naprázdno	
<ul style="list-style-type: none"> u AC 	5 000 1/h
hustota spínání	
<ul style="list-style-type: none"> u AC-1 maximální 	1 000 1/h
<ul style="list-style-type: none"> u AC-2 maximální 	1 000 1/h
<ul style="list-style-type: none"> u AC-3 maximální 	1 000 1/h
<ul style="list-style-type: none"> u AC-3e 	
<ul style="list-style-type: none"> — maximální 	1 000 1/h
<ul style="list-style-type: none"> u AC-4 maximální 	300 1/h
Řídicí obvod Ovládání	
druh napětí řídicího napětí	AC
řídicí napětí u AC	
<ul style="list-style-type: none"> při 50 Hz jmenovitá hodnota 	220 V
<ul style="list-style-type: none"> při 60 Hz jmenovitá hodnota 	220 V
faktor pracovního rozsahu řídicího napětí jmenovitá hodnota magnetické cívky u AC	
<ul style="list-style-type: none"> při 50 Hz 	0,8 ... 1,1
<ul style="list-style-type: none"> při 60 Hz 	0,85 ... 1,1
zdánlivý výkon přitahu magnetické cívky u AC	
<ul style="list-style-type: none"> při 50 Hz 	68 VA
<ul style="list-style-type: none"> při 60 Hz 	67 VA
účinnost induktivní při záběrovém výkonu cívky	
<ul style="list-style-type: none"> při 50 Hz 	0,72
<ul style="list-style-type: none"> při 60 Hz 	0,74
přidržený zdánlivý příkon magnetické cívky u AC	
<ul style="list-style-type: none"> při 50 Hz 	7,9 VA
<ul style="list-style-type: none"> při 60 Hz 	6,5 VA
účinnost induktivní při přidrženém příkonu cívky	
<ul style="list-style-type: none"> při 50 Hz 	0,25
<ul style="list-style-type: none"> při 60 Hz 	0,28
zpoždění při zavírání	
<ul style="list-style-type: none"> u AC 	8 ... 40 ms
zpoždění otevírání	
<ul style="list-style-type: none"> u AC 	4 ... 16 ms
doba trvání světelného oblouku	10 ... 10 ms
provedení aktivace spínacího pohonu	Standard A1 - A2
Pomocný proudový okruh	
počet rozpínacích kontaktů pro pomocné kontakty okamžitě spínající	1
počet zapínacích kontaktů pro pomocné kontakty okamžitě spínající	1
provozní proud u AC-12 maximální	10 A
provozní proud u AC-15	
<ul style="list-style-type: none"> při 230 V jmenovitá hodnota 	10 A
<ul style="list-style-type: none"> při 400 V jmenovitá hodnota 	3 A
<ul style="list-style-type: none"> při 500 V jmenovitá hodnota 	2 A
<ul style="list-style-type: none"> při 690 V jmenovitá hodnota 	1 A
provozní proud u DC-12	
<ul style="list-style-type: none"> při 24 V jmenovitá hodnota 	10 A
<ul style="list-style-type: none"> při 48 V jmenovitá hodnota 	6 A
<ul style="list-style-type: none"> při 60 V jmenovitá hodnota 	6 A
<ul style="list-style-type: none"> při 110 V jmenovitá hodnota 	3 A
<ul style="list-style-type: none"> při 125 V jmenovitá hodnota 	2 A

<ul style="list-style-type: none"> • při 220 V jmenovitá hodnota • při 600 V jmenovitá hodnota 	<p>1 A 0,15 A</p>
provozní proud u DC-13	
<ul style="list-style-type: none"> • při 24 V jmenovitá hodnota • při 48 V jmenovitá hodnota • při 60 V jmenovitá hodnota • při 110 V jmenovitá hodnota • při 125 V jmenovitá hodnota • při 220 V jmenovitá hodnota • při 600 V jmenovitá hodnota 	<p>10 A 2 A 2 A 1 A 0,9 A 0,3 A 0,1 A</p>
spolehlivost pomocných kontaktů	jedno chybné zapojení na 100 mil. (17 V, 1 mA)
Jmenovité údaje UL/CSA	
proud při plném zatížení (FLA) pro 3fázový asynchronní motor	
<ul style="list-style-type: none"> • při 480 V jmenovitá hodnota • při 600 V jmenovitá hodnota 	<p>14 A 17 A</p>
odevzdaný mechanický výkon [hp]	
<ul style="list-style-type: none"> • pro 1fázový asynchronní motor <ul style="list-style-type: none"> — při 110/120 V jmenovitá hodnota — při 230 V jmenovitá hodnota • pro 3fázový asynchronní motor <ul style="list-style-type: none"> — při 200/208 V jmenovitá hodnota — při 220/230 V jmenovitá hodnota — při 460/480 V jmenovitá hodnota — při 575/600 V jmenovitá hodnota 	<p>1 hp 3 hp 3 hp 5 hp 10 hp 15 hp</p>
zatížitelnost pomocných kontaktů podle UL	A600 / P600
Ochrana před zkratem	
provedení jističe vedení pro ochranu pomocného proudového okruhu proti zkratu do 230 V	charakteristika C: 10 A; 0,4 kA
provedení pojistkové vložky	
<ul style="list-style-type: none"> • pro ochranu pomocného spínače proti zkratu nezbytná výbava 	gG: 10 A (500 V, 1 kA)
Instalace/ Připevnění/ Rozměry	
Montážní poloha	u montáže ve svislé rovině lze otáčet o +/-180°, u montáže ve svislé rovině lze sklápět dopředu a dozadu o +/- 22,5°
způsob upevnění montáž v řadě	Ano
způsob upevnění	upevnění pomocí šroubů a upevnění zaklapnutím na montážní liště 35 mm podle DIN EN 60715
výška	85 mm
šířka	45 mm
hloubka	97 mm
vzdálenost, která se musí dodržet	
<ul style="list-style-type: none"> • u sériové montáže <ul style="list-style-type: none"> — dopředu — nahoru — dolů — do stran • k uzemněným částem <ul style="list-style-type: none"> — dopředu — nahoru — do stran — dolů • k částem pod napětím <ul style="list-style-type: none"> — dopředu — nahoru — dolů — do stran 	<p>10 mm 10 mm 10 mm 0 mm 10 mm 10 mm 6 mm 10 mm 10 mm 10 mm 10 mm 6 mm</p>
Připojení Svorky	
provedení elektrického připojení	
<ul style="list-style-type: none"> • pro hlavní proudový okruh • pro pomocný a řídicí proudový okruh • na stykači pro pomocné kontakty 	<p>Šroubovací přípojka Šroubovací přípojka Šroubovací přípojka</p>

• magnetické cívky	Šroubovací přípojka
typ připojitelných průřezů vodičů	
• pro hlavní kontakty	
— jednokabelové	2x (1 ... 2,5 mm ²), 2x (2,5 ... 10 mm ²)
— jedno- nebo vícekabelové	2x (1 ... 2,5 mm ²), 2x (2,5 ... 10 mm ²)
— s jemnými drátky s koncovým zpracováním žil	2x (1 ... 2,5 mm ²), 2x (2,5 ... 6 mm ²), 1x 10 mm ²
• u kabelů AWG pro hlavní kontakty	2x (16 ... 12), 2x (14 ... 8)
připojitelný průřez vodiče pro hlavní kontakty	
• jednokabelový	1 ... 10 mm ²
• vícekabelový	1 ... 10 mm ²
• s jemnými drátky s koncovým zpracováním žil	1 ... 10 mm ²
připojitelný průřez vodiče pro pomocné kontakty	
• jednokabelový nebo vícekabelový	0,5 ... 2,5 mm ²
• s jemnými drátky s koncovým zpracováním žil	0,5 ... 2,5 mm ²
typ připojitelných průřezů vodičů	
• pro pomocné kontakty	
— jedno- nebo vícekabelové	2x (0,5 ... 1,5 mm ²), 2x (0,75 ... 2,5 mm ²)
— s jemnými drátky s koncovým zpracováním žil	2x (0,5 ... 1,5 mm ²), 2x (0,75 ... 2,5 mm ²)
• u kabelů AWG pro pomocné kontakty	2x (20 ... 16), 2x (18 ... 14)
číslo AWG jako kódovaný připojitelný průřez vodiče	
• pro hlavní kontakty	16 ... 8
• pro pomocné kontakty	20 ... 14

Parametry související s bezpečností

funkce produktu	
• zrcadlový kontakt podle IEC 60947-4-1	Ano
• nucené řízení podle IEC 60947-5-1	Ne
• určeno pro bezpečnostní funkci	Ano
vhodné k použití bezpečnostně orientované vypnutí	Ano
doba použití maximální	20 a
kontrola opotřebením podmíněné doby použití nutná	Ano
podíl nebezpečných výpadků	
• při nízké míře vyžádání podle SN 31920	40 %
• při vysoké míře vyžádání podle SN 31920	73 %
hodnota B10 při vysoké míře vyžádání podle SN 31920	1 000 000
četnost výpadků [FIT] při nízké míře vyžádání podle SN 31920	100 FIT
ISO 13849	
typ zařízení podle ISO 13849-1	3
předimenzování podle ISO 13849-2 nutné	Ano
IEC 61508	
typ bezpečnostního zařízení podle IEC 61508-2	typ A
Elektrická bezpečnost	
stupeň krytí IP na přední straně podle IEC 60529	IP20
ochrana před nebezpečným dotykem na přední straně podle IEC 60529	s ochranou před nebezpečným dotykem prstem při svislém kontaktu zpředu

Aprobace Certifikáty

General Product Approval



[KC](#)

General Product Approval	EMV	Test Certificates	Maritime application
--------------------------	-----	-------------------	----------------------



[Special Test Certificate](#)

[Type Test Certificates/Test Report](#)



Maritime application

other



Miscellaneous



other

Railway

Environment

[Confirmation](#)

[Confirmation](#)

[Special Test Certificate](#)



[Environmental Confirmations](#)

Další informace

Informace o balení

[Informace o balení](#)

Informace- a Stáhnout Center

<https://www.siemens.com/ic10>

Industry Mall (online objednávkový systém)

<https://mall.industry.siemens.com/mall/cs/cs/Catalog/product?mlfb=3RT2025-1AN20>

CAX Online generátor

<http://support.automation.siemens.com/WWW/CAXorder/default.aspx?lang=en&mlfb=3RT2025-1AN20>

Služba&Podpora (Manuály, Návod k obsluze, Certifikáty, Vlastnosti, FAQs, ...)

<https://support.industry.siemens.com/cs/ww/en-CS/ps/3RT2025-1AN20>

Databáze obrázků (Fotografie produktu, 2D Výkresy rozměr, 3D Modely, Schéma zapojení vnitřních obvodů, EPLAN Makra, ...)

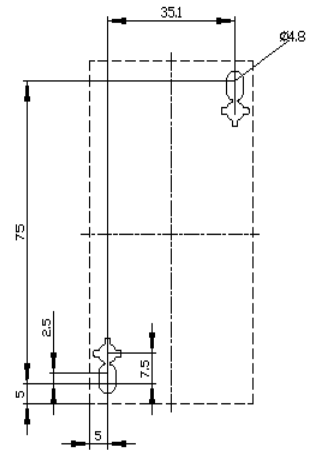
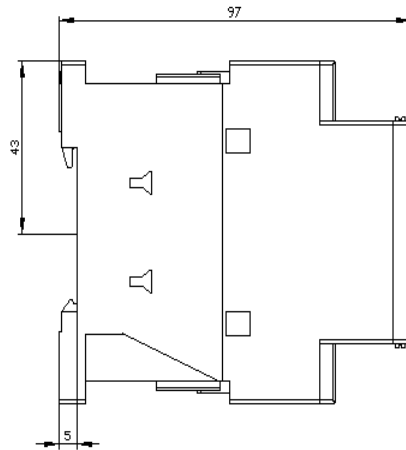
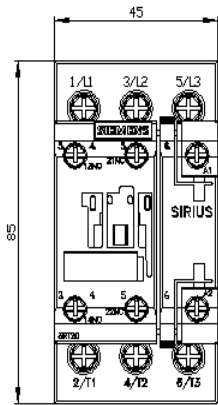
http://www.automation.siemens.com/bilddb/cax_de.aspx?mlfb=3RT2025-1AN20&lang=en

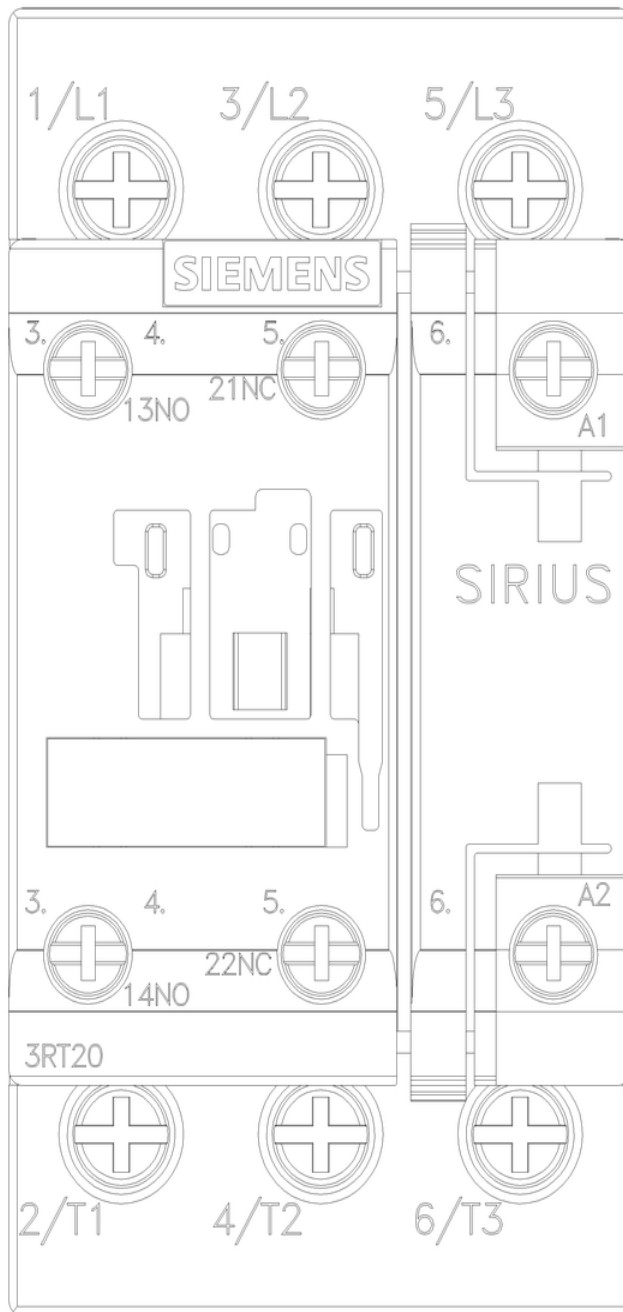
Charakteristiky: Spouštění chování, I²t, vpřed proud

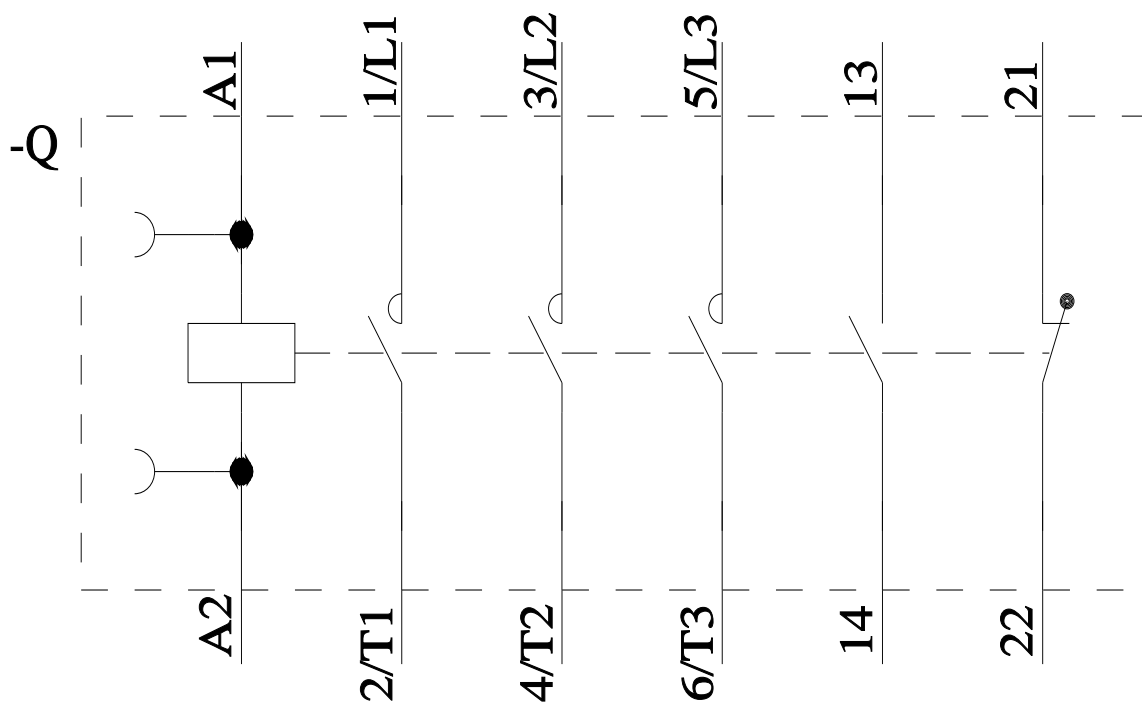
<https://support.industry.siemens.com/cs/ww/en/ps/3RT2025-1AN20/char>

Více charakteristik (např. Elektrický život, Spínací frekvence)

<http://www.automation.siemens.com/bilddb/index.aspx?view=Search&mlfb=3RT2025-1AN20&objecttype=14&gridview=view1>







Poslední změna:

11.06.2025 