



SETRON zátěžový odpojovač 3LD5 UL, hlavní vypínač, 4pól., homologováno podle UL 489, UL 60947-4-1 a IEC 60947-3, UL: 125A, SCCR 65kA při 480 V AC, provozní výkon při 480 V AC 3fáz.: 75hp, IEC: 125A, provozní výkon při AC-23A při 400V: 55kW, upevnění do čelního panelu: otočný ovládací prvek, černý, upevnění 4 děrami v ovládacím prvku, včetně kryty svorek pro stranu napájení stranu napájení

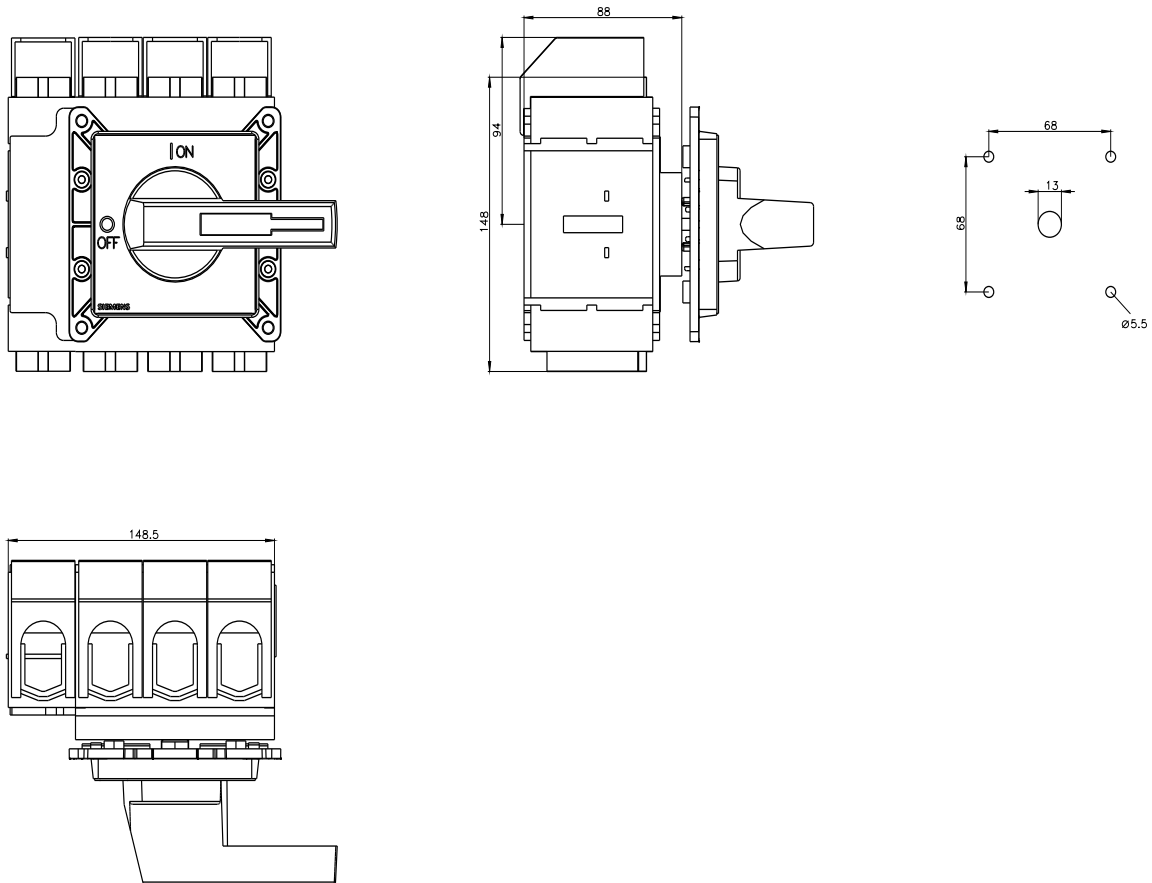
Verze	
Název značky produktu	SETRON
označení produktu	zátěžový odpojovač
provedení produktu	páčkový výkonový spínač
provedení ukazatele pro ukazatel spínací polohy ruční provoz	1 ON - 0 OFF
konstrukční typ spínače	upevněno do čelního panelu
provedení ovládacího prvku	otočná páčka
barva ovládacího prvku	černá
provedení rukojeti	otočný pohon, černá
provedení spínacího pohonu pohon motoru	Ne
Obecné technické údaje	
počet pólů	4
konstrukční velikost zátěžového odpojovače	3
mechanická životnost (počet spínacích cyklů) typická hodnota	100 000
elektrická životnost (počet sepnutí)	
• u AC-23 A při 690 V	6 000
hustota spínání maximální	50 1/h
stupeň znečištění	3
Napětí	
izolační napětí jmenovitá hodnota	690 V
rázová pevnost jmenovitá hodnota	6 kV
provozní napětí	
• u AC jmenovitá hodnota	690 V
provozní frekvence jmenovitá hodnota	
• minimální	50 Hz
• maximální	60 Hz
Třída ochrany	
Druh krytí IP	IP65
stupeň krytí NEMA	1, 3R, 4X, 12
stupeň krytí IP čelní	IP65
Rozptýlení	
ztrátový výkon [W] při jmenovité hodnotě proudu u AC za teplého provozního stavu na každý pól	36 W
Hlavní obvod	
provozní proud	
• u AC-21 při 690 V jmenovitá hodnota	125 A
• u AC-21 A při 240 V jmenovitá hodnota	125 A
• u AC-21 A při 400 V jmenovitá hodnota	125 A
• u AC-21 A při 440 V jmenovitá hodnota	125 A

• u AC-23 A při 400 V jmenovitá hodnota	125 A
<b>provozní výkon</b>	
• u AC-23 A při 240 V jmenovitá hodnota	37 kW
• u AC-23 A při 440 V jmenovitá hodnota	55 kW
• u AC-23 A při 690 V jmenovitá hodnota	45 kW
• u AC-3 při 240 V jmenovitá hodnota	37 kW
• u AC-3 při 400 V jmenovitá hodnota	55 kW
• u AC-3 při 690 V jmenovitá hodnota	37 kW
<b>Pomocný obvod</b>	
počet přepínacích kontaktů pro pomocné kontakty	0
<b>počet rozpínacích kontaktů pro pomocné kontakty</b>	0
<b>počet zapínacích kontaktů pro pomocné kontakty</b>	0
<b>provozní napětí pomocných kontaktů u AC maximální</b>	500 V
<b>trvalý proud pomocného kontaktu jmenovitá hodnota</b>	10 A
izolační napětí pomocného spínače jmenovitá hodnota	500 V
<b>Vhodnost</b>	
<b>způsobilost k použití páčkový výkonový spínač</b>	Ano
<b>způsobilost k použití zátěžový odpojovač</b>	Ano
<b>vhodné k použití spínač nouzového vypnutí</b>	Ne
<b>vhodné k použití bezpečnostní spínač</b>	Ano
<b>způsobilost k použití spínač údržby/opravy</b>	Ano
<b>Podrobnosti o produktu</b>	
vlastnost produktu lze zablokovat v poloze VYP	Ano
<b>příslušenství</b>	
<b>rozšíření produktu volitelná výbava</b>	
• pohon motoru	Ne
• napěťová spoušť	Ne
<b>počet připojitelných rozpínacích kontaktů pro pomocné kontakty lze namontovat maximální</b>	2
<b>počet připojitelných spínacích kontaktů pro pomocné kontakty lze namontovat maximální</b>	2
<b>počet připojitelných přepínacích kontaktů pro pomocné kontakty lze namontovat maximální</b>	0
<b>počet visacích zámků maximální</b>	3
<b>tloušťka třmenu visacích zámků</b>	5 ... 7,5 mm
<b>Zkrat</b>	
<b>podmíněný zkratový proud při jištění sítě</b>	
• při 440 V pojistkou gG jmenovitá hodnota	50 kA
• při 690 V pojistkou gG jmenovitá hodnota	50 kA
<b>propustný proud při zavřeném spínači</b>	
• při 240 V u kombinace spínač + pojistka gG maximální	16 kA
• při 440 V u kombinace spínač + pojistka gG maximální	16 kA
• při 690 V u kombinace spínač + pojistka gG maximální přípustný	15 kA
<b>hodnota I<sub>2t</sub></b>	
• při sepnutém spínači při 240 V u kombinace spínač + pojistka gG maximální	223 kA <sup>2</sup> .s
• při sepnutém spínači při 440 V u kombinace spínač + pojistka gG maximální	223 kA <sup>2</sup> .s
• při zavřeném spínači při 690 V u kombinace spínač + pojistka gG maximální	223 kA <sup>2</sup> .s
<b>provedení pojistkové vložky</b>	
• pro ochranu hlavního proudového okruhu proti zkratu nezbytná výbava	pojistka gG: 125 A
• pro ochranu pomocného spínače proti zkratu nezbytná výbava	pojistka gL/gG: 10 A
<b>provozní proud předřazené pojistky jmenovitá hodnota</b>	125 A
<b>podle UL</b>	
<b>provozní proud u AC podle UL 489/UL 60947-4-1 jmenovitá hodnota</b>	125 A
<b>provozní proud u AC podle UL 508/UL 60947-4-1 jmenovitá hodnota</b>	125 A
<b>provozní napětí u AC při 50/60 Hz podle UL 489 jmenovitá hodnota</b>	480 V

provozní napětí u AC při 50/60 Hz podle UL 508/UL 60947-4-1 jmenovitá hodnota	480 V
činný výkon [hp] u AC při 480 V podle UL 508/UL 60947-4-1 jmenovitá hodnota	75
krátkodobá zkratová odolnost (SCCR) při 480 V podle UL 508/UL 60947-4-1 a UL 489	65 kA
trvalý proud předřazené pojistky podle UL jmenovitá hodnota	125 A
typ pojistky podle UL	třída J
<b>Připojení</b>	
<b>číslo AWG</b>	
<ul style="list-style-type: none"> <li>jako kódovaný připojitelný průřez vodiče jednokabelový minimální</li> </ul>	1
<ul style="list-style-type: none"> <li>coby kódovaný připojitelný průřez vodiče jednodrátový maximální</li> </ul>	4/0
<b>číslo AWG coby kódovaný připojitelný průřez vodiče jednodrátový podle UL 489</b>	
<ul style="list-style-type: none"> <li>minimální</li> </ul>	1
<ul style="list-style-type: none"> <li>maximální</li> </ul>	4/0
<b>číslo AWG coby kódovaný připojitelný průřez vodiče jednodrátový podle CSA C22.2 No.5-16</b>	
<ul style="list-style-type: none"> <li>minimální</li> </ul>	3
<ul style="list-style-type: none"> <li>maximální</li> </ul>	2/0
<b>typ připojitelných průřezů vodičů pro měděný vodič</b>	
<ul style="list-style-type: none"> <li>jednodrátový</li> </ul>	1x (16...185 mm <sup>2</sup> )
<ul style="list-style-type: none"> <li>s jemnými drátky s koncovým zpracováním žil</li> </ul>	1x (16...150 mm <sup>2</sup> )
<ul style="list-style-type: none"> <li>vícedrátový</li> </ul>	1x (16...185 mm <sup>2</sup> )
<b>typ připojitelných průřezů vodičů pro pomocné kontakty</b>	
<ul style="list-style-type: none"> <li>jednokabelové</li> </ul>	boční pomocný spínač 2x (0,75 ... 2,5 mm <sup>2</sup> ), 1x 4 mm <sup>2</sup> ; přední pomocný spínač 1x (0,75 ... 2,5 mm <sup>2</sup> )
<ul style="list-style-type: none"> <li>s jemnými drátky s koncovým zpracováním žil</li> </ul>	boční pomocný spínač 2x (0,75 ... 1,5 mm <sup>2</sup> ), 1x 2,5 mm <sup>2</sup> ; přední pomocný spínač 1x 2,5 mm <sup>2</sup>
<ul style="list-style-type: none"> <li>vícedrátové</li> </ul>	boční pomocný spínač 2x (0,75 ... 2,5 mm <sup>2</sup> ), 1x 4 mm <sup>2</sup> ; přední pomocný spínač 1x (0,75 ... 2,5 mm <sup>2</sup> )
provedení elektrického připojení	
<ul style="list-style-type: none"> <li>pro hlavní proudový okruh</li> </ul>	rámové svorky
<ul style="list-style-type: none"> <li>pro pomocné kontakty</li> </ul>	připojovací svorky
<b>Mechanická konstrukce</b>	
<b>výška</b>	178 mm
<b>šířka</b>	151 mm
<b>hloubka</b>	93 mm
<b>konstrukční typ přístroje</b>	montáž napevno
<b>způsob upevnění</b>	vestavný přístroj v nevysuvném provedení
<b>způsob upevnění</b>	
<ul style="list-style-type: none"> <li>čelní montáž se čtyřtvorovým upevněním</li> </ul>	Ano
<ul style="list-style-type: none"> <li>čelní montáž s centrálním upevněním</li> </ul>	Ne
<ul style="list-style-type: none"> <li>montáž na přípojnicí</li> </ul>	Ne
<b>hmotnost netto</b>	2 150 g
<b>Podmínky prostředí</b>	
<b>okolní teplota během provozu</b>	
<ul style="list-style-type: none"> <li>minimální</li> </ul>	-25 °C
<ul style="list-style-type: none"> <li>maximální</li> </ul>	55 °C
<b>okolní teplota během skladování</b>	
<ul style="list-style-type: none"> <li>minimální</li> </ul>	-25 °C
<ul style="list-style-type: none"> <li>maximální</li> </ul>	55 °C
<b>Aprobace Certifikáty</b>	
General Product Approval	other



[Miscellaneous](#)

[Confirmation](#)[Environmental Con-  
firmations](#)**Další informace****Informace o balení**[Informace o balení](#)**Information- and Downloadcenter (Catalogs, Brochures,...)**<http://www.siemens.com/lowvoltage/catalogs>**Industry Mall (Online ordering system)**<https://mall.industry.siemens.com/mall/en/en/Catalog/product?mifb=3LD5620-0TL11>**Service&Support (Manuals, Certificates, Characteristics, FAQs,...)**<https://support.industry.siemens.com/cs/ww/cz/ps/3LD5620-0TL11>**Image database (product images, 2D dimension drawings, 3D models, device circuit diagrams, ...)**[http://www.automation.siemens.com/bilddb/cax\\_en.aspx?mifb=3LD5620-0TL11](http://www.automation.siemens.com/bilddb/cax_en.aspx?mifb=3LD5620-0TL11)**CAX-Online-Generator**<http://www.siemens.com/cax>**Tender specifications**<http://www.siemens.com/specifications>

Poslední změna:

14.04.2025

