

Siemens  
EcoTech



Otočný spínač prosvítitelný, 22 mm, kulatý, plast, černý, páčka krátká 3 spínací polohy I>O<II, vratný, úhel spínání 2x45°, 16:30h/18h/19:30h



Název značky produktu	SIRIUS ACT
označení produktu	otočný ovladač
provedení produktu	ovládací/signalizační prvek
označení typu produktu	3SU1
skupina produktů	plast, černý, 22 mm
<b>Kryt</b>	
počet povelových míst	1
<b>Ovládací prvek</b>	
provedení ovládacího prvku	otočná páčka, krátká, rukojeť otočená o 180°
způsob funkce ovládacího prvku	vratné, 2x45° (10:30h/12h/13:30h), zpětný pohyb oboustranně
rozšíření produktu volitelná výbava	
• osvětlovací prostředek	Ano
• kontaktní modul	Ano
barva ovládacího prvku	černá
materiál ovládacího prvku	plast
tvar ovládacího prvku	otočná páčka
vnější průměr ovládacího prvku	32,3 mm
počet míst spínání	3
úhel spínání	
• doprava	45°
• doleva	45°
<b>Přední kroužek</b>	
součást produktu čelní kroužek	Ano
materiál čelního kroužku	plast
barva čelního kroužku	černá
<b>Obecné technické údaje</b>	
Druh krytí IP	IP66, IP67, IP69(IP69K)
stupeň krytí NEMA	1, 2, 3, 3R, 4, 4X, 12, 13
rázová pevnost	
• podle IEC 60068-2-27	sinusová polovlna 15g / 11 ms
únarová pevnost	
• podle IEC 60068-2-6	10 ... 500 Hz: 5g
hustota spínání maximální	1 800 1/h
mechanická životnost (počet spínacích cyklů) typická hodnota	1 000 000
referenční značka podle IEC 81346-2:2009	S
Směrnice RoHS (datum)	03/01/2017

<b>Hmotnost</b>	21 g	
<b>Parametry související s bezpečností</b>		
<b>podíl nebezpečných výpadků</b>		
<ul style="list-style-type: none"> <li>• při nízké míře vyžádání podle SN 31920</li> <li>• při vysoké míře vyžádání podle SN 31920</li> </ul>	20 % 20 %	
<b>hodnota B10 při vysoké míře vyžádání podle SN 31920</b>	300 000	
<b>četnost výpadků [FIT] při nízké míře vyžádání podle SN 31920</b>	100 FIT	
<b>IEC 61508</b>		
T1 hodnota pro Proof-Test intervalu nebo doby použití podle IEC 61508	20 a	
<b>Podmínky okolního prostředí</b>		
<b>okolní teplota</b>		
<ul style="list-style-type: none"> <li>• během provozu</li> <li>• během skladování</li> </ul>	-25 ... +70 °C -40 ... +80 °C	
kategorie prostředí během provozu podle IEC 60721	3M6, 3S2, 3B2, 3C3, 3K6 (při relativní vlhkosti vzduchu 10 ... 95 %)	
<b>Environmental footprint</b>		
environmentální prohlášení o produktu (EPD)	Ano	
potenciál globálního oteplování [CO2 eq] celkem	0,787 kg	
potenciál globálního oteplování [CO2 eq] během výroby	0,566 kg	
potenciál globálního oteplování [CO2 eq] během provozu	0,235 kg	
potenciál globálního oteplování [CO2 eq] po skončení doby životnosti	-0,015 kg	
Siemens ekoprofil (SE)	Siemens EcoTech	
<b>Instalace/ Připevnění/ Rozměry</b>		
<b>výška</b>	32,3 mm	
<b>šířka</b>	32,3 mm	
<b>tvár montážního otvoru</b>	kruhové	
<b>montážní průměr</b>	22,3 mm	
<b>kladná tolerance montážního průměru</b>	0,4 mm	
<b>montážní výška</b>	28,8 mm	
<b>montážní šířka</b>	32,3 mm	
<b>montážní hloubka</b>	25,4 mm	
<b>Aprobace Certifikáty</b>		
General Product Approval	Test Certificates	other



[Type Test Certificates/Test Report](#)

[Confirmation](#)

#### Environment



Siemens  
EcoTech



[Environmental Confirmations](#)

#### Další informace

Informace o balení

[Informace o balení](#)

Informace- a Stáhnout Center

<https://www.siemens.com/ic10>

Industry Mall (online objednávkový systém)

<https://mall.industry.siemens.com/mall/cs/cs/Catalog/product?mlfb=3SU1002-2HM10-0AA0>

CAX Online generátor

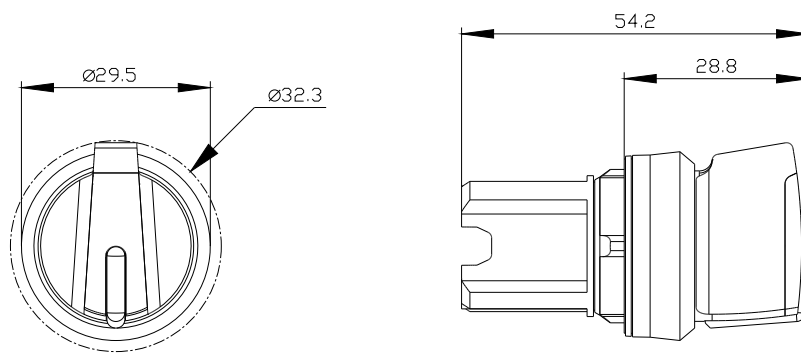
<http://support.automation.siemens.com/WW/CAXorder/default.aspx?lang=en&mlfb=3SU1002-2HM10-0AA0>

Služba&Podpora (Manuály, Návod k obsluze, Certifikáty, Vlastnosti, FAQs, ...)

<https://support.industry.siemens.com/cs/ww/en-CS/ps/3SU1002-2HM10-0AA0>

Databáze obrázků (Fotografie produktu, 2D Výkresy rozměr, 3D Modely, Schéma zapojení vnitřních obvodů, EPLAN Makra, ...)

[http://www.automation.siemens.com/bilddb/cax\\_de.aspx?mlfb=3SU1002-2HM10-0AA0&lang=en](http://www.automation.siemens.com/bilddb/cax_de.aspx?mlfb=3SU1002-2HM10-0AA0&lang=en)



---

Poslední změna:

06.02.2024 