

Siemens
EcoTech



výkonový jistič konstrukční velikost S00 pro ochranu motoru, třída 10 A-spoušť 0,55...0,8 A N-spoušť 10 A šroubová svorka standardní spínací schopnost



Název značky produktu	SIRIUS
označení produktu	výkonové jistič
provedení produktu	pro ochranu motorů
označení typu produktu	3RV2
Obecné technické údaje	
konstrukční velikost výkonového jističe	S00
konstrukční velikost stykače kombinovatelné specifické podle firmy	S00, S0
rozšíření produktu pomocný spínač	Ano
ztrátový výkon [W] při jmenovité hodnotě proudu	
• u AC za teplého provozního stavu	7,25 W
• u AC za teplého provozního stavu na každý pól	2,4 W
izolační napětí při stupni znečištění 3 při AC jmenovitá hodnota	690 V
rázová pevnost jmenovitá hodnota	6 kV
rázová pevnost podle IEC 60068-2-27	25 g / 11 ms
mechanická životnost (spínacích cyklů)	
• hlavních kontaktů typická hodnota	100 000
• pomocných kontaktů typická hodnota	100 000
elektrická životnost (spínacích cyklů) typická hodnota	100 000
referenční značka podle IEC 81346-2:2009	Q
Směrnice RoHS (datum)	10/01/2009
SVHC substance name	Lead - 7439-92-1
Hmotnost	0,277 kg
Podmínky okolního prostředí	
výška místa montáže při výšce nad hladinou moře maximální	2 000 m
okolní teplota	
• během provozu	-20 ... +60 °C
• během skladování	-50 ... +80 °C
• během přepravy	-50 ... +80 °C
relativní vlhkost vzduchu během provozu	10 ... 95 %
Hlavní proudový okruh	
počet pólů pro hlavní proudový okruh	3
nastavitelná hodnota odezvy proudu spouště na přetížení závislé na proudu	0,55 ... 0,8 A
provozní napětí	
• jmenovitá hodnota	20 ... 690 V
• u AC-3 jmenovitá hodnota maximální	690 V
• u AC-3e jmenovitá hodnota maximální	690 V

provozní frekvence jmenovitá hodnota	50 ... 60 Hz
provozní proud jmenovitá hodnota	0,8 A
provozní proud	
• u AC-3 při 400 V jmenovitá hodnota	0,8 A
• u AC-3e při 400 V jmenovitá hodnota	0,8 A
provozní výkon	
• u AC-3	
— při 230 V jmenovitá hodnota	0,1 kW
— při 400 V jmenovitá hodnota	0,18 kW
— při 500 V jmenovitá hodnota	0,3 kW
— při 690 V jmenovitá hodnota	0,4 kW
• u AC-3e	
— při 230 V jmenovitá hodnota	0,1 kW
— při 400 V jmenovitá hodnota	0,18 kW
— při 500 V jmenovitá hodnota	0,3 kW
— při 690 V jmenovitá hodnota	0,4 kW
hustota spínání	
• u AC-3 maximální	15 1/h
• u AC-3e maximální	15 1/h
Pomocný proudový okruh	
počet rozpínacích kontaktů pro pomocné kontakty	0
počet zapínacích kontaktů pro pomocné kontakty	0
počet přepínacích kontaktů pro pomocné kontakty	0
Funkce ochranná monitorovací	
funkce produktu	
• detekce uzemnění	Ne
• detekce výpadku fází	Ano
třída vybavení	CLASS 10
provedení spouště na přetížení	tepelný
vypínací schopnost mezní zkratový proud (I_{cu})	
• u AC při 240 V jmenovitá hodnota	100 kA
• u AC při 400 V jmenovitá hodnota	100 kA
• u AC při 500 V jmenovitá hodnota	100 kA
• u AC při 690 V jmenovitá hodnota	100 kA
vypínací schopnost provozní zkratový proud (I_{cs}) u AC	
• při 240 V jmenovitá hodnota	100 kA
• při 400 V jmenovitá hodnota	100 kA
• při 500 V jmenovitá hodnota	100 kA
• při 690 V jmenovitá hodnota	100 kA
hodnota odezvy proudu nezpožděné zkratové spouště	10 A
Jmenovité údaje UL/CSA	
proud při plném zatížení (FLA) pro 3fázový asynchronní motor	
• při 480 V jmenovitá hodnota	0,8 A
• při 600 V jmenovitá hodnota	0,8 A
Ochrana před zkratem	
funkce produktu ochrana proti zkratu	Ano
provedení zkratové spouště	magnetický
provedení pojistkové vložky u IT sítě pro ochranu hlavního proudového okruhu proti zkratu	
• při 690 V	gL/gG 6 A
Instalace/ Připevnění/ Rozměry	
Montážní poloha	libovolně
způsob upevnění	upevnění pomocí šroubů a upevnění zaklapnutím na montážní liště 35 mm podle DIN EN 60715
výška	97 mm
šířka	45 mm
hloubka	97 mm
vzdálenost, která se musí dodržet	
• u sériové montáže do stran	0 mm
• k uzemněným částem při 400 V	

— dolů	30 mm
— nahoru	30 mm
— do strany	9 mm
● k částem pod napětím při 400 V	
— dolů	30 mm
— nahoru	30 mm
— do strany	9 mm
● k uzemněným částem při 500 V	
— dolů	30 mm
— nahoru	30 mm
— do strany	9 mm
● k částem pod napětím při 500 V	
— dolů	30 mm
— nahoru	30 mm
— do strany	9 mm
● k uzemněným částem při 690 V	
— dolů	50 mm
— nahoru	50 mm
— dozadu	0 mm
— do strany	30 mm
— dopředu	0 mm
● k částem pod napětím při 690 V	
— dolů	50 mm
— nahoru	50 mm
— dozadu	0 mm
— do strany	30 mm
— dopředu	0 mm

Připojení Svorky

provedení elektrického připojení	
● pro hlavní proudový okruh	Šroubovací přípojka
uspořádání elektrického připojení pro hlavní proudový okruh	nahore a dole
typ připojitelných průřezů vodičů	
● pro hlavní kontakty	
— jedno- nebo vícekabelové	2x (0,75 ... 2,5 mm ²), 2x 4 mm ²
— s jemnými drátky s koncovým zpracováním žil	2x (0,5 ... 1,5 mm ²), 2x (0,75 ... 2,5 mm ²)
● u kabelů AWG pro hlavní kontakty	2x (18 ... 14), 2x 12
utahovací moment	
● pro hlavní kontakty	0,8 ... 1,2 N·m
provedení stopky šroubováku	průměr 5 ... 6 mm
velikost hrotu šroubováku	Pozidriv vel. 2
provedení závitu připojovacího šroubu	
● pro hlavní kontakty	M3

Parametry související s bezpečností

funkce produktu určeno pro bezpečnostní funkci	Ano
vhodné k použití	
● bezpečnostně orientované zapnutí	Ne
● bezpečnostně orientované vypnutí	Ano
doba použití maximální	10 a
kontrola opotřebením podmíněné doby použití nutná	Ano
podíl nebezpečných výpadků	
● při nízké míře vyžádání podle SN 31920	40 %
● při vysoké míře vyžádání podle SN 31920	50 %
hodnota B10 při vysoké míře vyžádání podle SN 31920	5 000
četnost výpadků [FIT] při nízké míře vyžádání podle SN 31920	50 FIT
ISO 13849	
typ zařízení podle ISO 13849-1	3
předimenzování podle ISO 13849-2 nutné	Ano
IEC 61508	
typ bezpečnostního zařízení podle IEC 61508-2	typ A

T1 hodnota • pro Proof-Test intervalu nebo doby použití podle IEC 61508	10 a
Elektrická bezpečnost	
stupeň krytí IP na přední straně podle IEC 60529	IP20
ochrana před nebezpečným dotykem na přední straně podle IEC 60529	s ochranou před nebezpečným dotykem prstem při svislém kontaktu zřepdu
Displej	
provedení indikátoru pro polohu spínače	otočná páčka
Aprobace Certifikáty	
General Product Approval	



[Confirmation](#)



For use in hazardous locations	Test Certificates	Marine / Shipping
---------------------------------------	--------------------------	--------------------------



[Special Test Certificate](#)

[Type Test Certificates/Test Report](#)



Marine / Shipping	other
--------------------------	--------------



[Miscellaneous](#)

[Confirmation](#)

other	Railway	Environment
--------------	----------------	--------------------



[Special Test Certificate](#)

[Confirmation](#)



[Environmental Confirmations](#)

Další informace

Informace o balení

[Informace o balení](#)

Informace- a Stáhnout Center

<https://www.siemens.com/ic10>

Industry Mall (online objednávkový systém)

<https://mall.industry.siemens.com/mall/cs/cs/Catalog/product?mlfb=3RV2011-0HA10>

CAX Online generátor

<http://support.automation.siemens.com/WWW/CAXorder/default.aspx?lang=en&mlfb=3RV2011-0HA10>

Služba&Podpora (Manuály, Návod k obsluze, Certifikáty, Vlastnosti, FAQs, ...)

<https://support.industry.siemens.com/cs/ww/en-CS/ps/3RV2011-0HA10>

Databáze obrázků (Fotografie produktu, 2D Výkresy rozměr, 3D Modely, Schéma zapojení vnitřních obvodů, EPLAN Makra, ...)

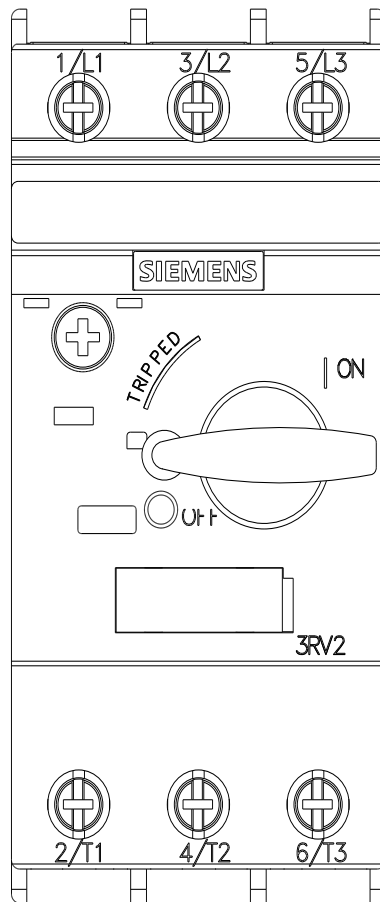
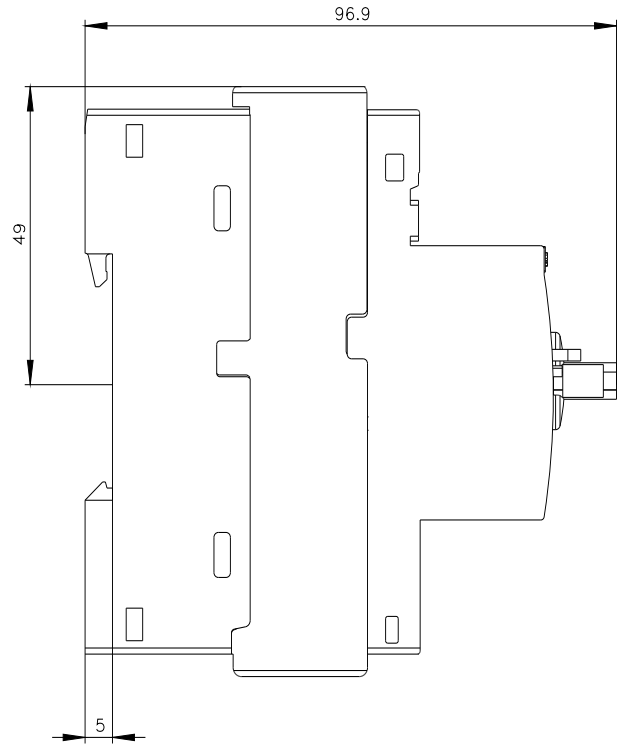
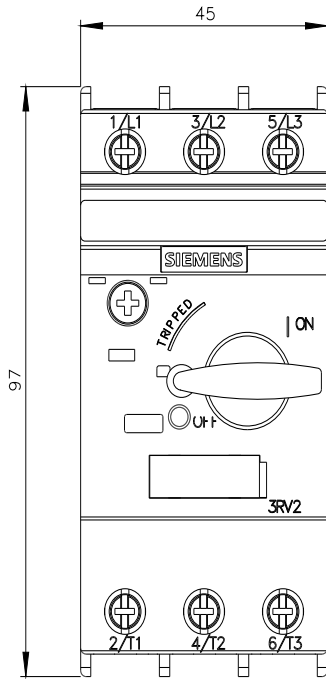
http://www.automation.siemens.com/bilddb/cax_de.aspx?mlfb=3RV2011-0HA10&lang=en

Charakteristiky: Spouštění chování, I²t, vpřed proud

<https://support.industry.siemens.com/cs/ww/en/ps/3RV2011-0HA10/char>

Více charakteristik (např. Elektrický život, Spínací frekvence)

<http://www.automation.siemens.com/bilddb/index.aspx?view=Search&mlfb=3RV2011-0HA10&objecttype=14&gridview=view1>





Poslední změna:

12.04.2024 