



Zátěžový odpojovač s pojistkou 63A, konstr. vel. 1, 3-pólový pro pojistku typu NH, velikost 000 Ovládání vpředu vlevo Základní jednotka bez ovládacího prvku rámová svorka

Verze	
Název značky produktu	SETRON
označení produktu	zátěžový odpojovač s pojistkami 3KF
provedení produktu	zátěžový odpojovač s pojistkami 3KF
varianta produktu	3KF NH
provedení ovládacího prvku	bez
provedení rukojeti	bez
směr ovládání	zepředu
provedení spínacího pohonu pohon motoru	Ne
počet pólů	3
konstrukční velikost dělicí spojky	00 a 000
konstrukční velikost zátěžového odpojovače	1
konstrukční velikost pojistkové vložky	NH000, NH00
mechanická životnost (počet spínacích cyklů) typická hodnota	15 000
elektrická životnost (počet sepnutí)	
<ul style="list-style-type: none"> <li>• u AC-23 A při 440 V</li> <li>• u AC-23 A při 690 V</li> <li>• u DC-23 A při 440 V</li> </ul>	10 000 6 000 1 500
hodnota I <sub>2t</sub>	
<ul style="list-style-type: none"> <li>• při zavřeném spínači pro kombinaci spínač + pojistka při 500 V maximální</li> <li>• při zavřeném spínači pro kombinaci spínač + pojistka při 400 V maximální</li> <li>• při zavřeném spínači při 690 V u kombinace spínač + pojistka gG maximální</li> <li>• pojistky při 500 V maximální přípustná</li> <li>• pojistky gG při 690 V maximální přípustná</li> <li>• pojistky aM při 690 V maximální přípustná</li> </ul>	33 200 A <sup>2</sup> ·s 33 200 A <sup>2</sup> ·s 40 700 A <sup>2</sup> ·s 34 000 A <sup>2</sup> ·s 55 000 A <sup>2</sup> ·s 55 000 A <sup>2</sup> ·s
poloha spínacího pohonu	vlevo
pojistkový systém	pojistka NH
kategorie přepětí	IV
provozní napětí u sériových proudových drah	
<ul style="list-style-type: none"> <li>• při míře znečištění 2 u DC jmenovitá hodnota</li> <li>• při míře znečištění 3 u DC jmenovitá hodnota</li> </ul>	440 / 3 440 / 3
rázová pevnost jmenovitá hodnota	12 kV
Napájecí napětí	
provozní napětí u AC jmenovitá hodnota maximální	690 V
Třída ochrany	
Druh krytí IP	IP20
stupeň krytí IP	
<ul style="list-style-type: none"> <li>• při zavřeném spínači s clonou nebo ochranným krytem</li> </ul>	IP20

kabelového oka	
• čelní	IP20
<b>Rozptýlení</b>	
ztrátový výkon [W]	
• u konvenčního termického jmenovitého proudu na jeden pól	1,7 W
• u konvenčního termického jmenovitého proudu na jedno zařízení	5,1 W
• u konvenčního termického jmenovitého proudu bez pojistky na jeden pól	1,7 W
• u konvenčního termického jmenovitého proudu bez pojistky na jedno zařízení	5,1 W
• při jmenovité hodnotě proudu u AC za teplého provozního stavu na každý pól	1,7 W
• pojistky na jednu pojistku maximální	7,5 W
<b>Hlavní obvod</b>	
provozní výkon u AC-23 A při 500 V jmenovitá hodnota	37 kW
provozní proud jmenovitá hodnota	63 A
<b>Pomocný obvod</b>	
počet připojených rozpínacích kontaktů pro pomocné kontakty	0
počet připojených spínacích kontaktů pro pomocné kontakty	0
počet připojených přepínacích kontaktů pro pomocné kontakty	0
počet přepínacích kontaktů pro pomocné kontakty	4
počet rozpínacích kontaktů pro pomocné kontakty	0
počet zapínacích kontaktů pro pomocné kontakty	0
• způsobilost k použití páčkový výkonový spínač	Ano
• způsobilost k použití zátěžový odpojovač	Ano
• vhodné k použití spínač nouzového vypnutí	Ano
• vhodné k použití bezpečnostní spínač	Ano
• způsobilost k použití spínač údržby/opravy	Ano
součást produktu	
• napěťová spoušť	Ne
• podpěťová spoušť	Ne
• podpěťová spoušť s předbíhajícím kontaktem	Ne
vlastnost produktu plombovatelný	Ano
rozšíření produktu pomocný spínač	Ano
rozšíření produktu volitelná výbava	
• možnost uzamknutí	Ano
• pohon motoru	Ne
• monitorování pojistek	Ano
funkce produktu	
• monitorování pojistek	Ne
• monitorování přepěťové ochrany	Ne
<b>Zkrat</b>	
zkratová zapínací schopnost (I <sub>cm</sub> ) pro zátěžový odpojovač u AC 690 V/DC 440 V bez pojistkové vložky jmenovitá hodnota minimální	3,55 kA
podmíněný zkratový proud při jištění sítě	
• při 500 V pojistkou gG jmenovitá hodnota	100 kA
• při 690 V pojistkou gG jmenovitá hodnota	100 kA
<b>Připojení</b>	
uspořádání elektrického připojení pro hlavní proudový okruh	nahore a dole
utahovací moment	
• u šroubových svorek minimální	5 N·m
• u šroubové svorky maximální	6,5 N·m
typ připojitelných průřezů vodičů u flexibilní přípojnice	2x (0,8 x 9 mm <sup>2</sup> )
typ připojitelných průřezů vodičů pro měděný vodič	
• jednodrátový	1x (1 ... 16 mm <sup>2</sup> )
• s jemnými drátky s koncovým zpracováním žil	1x (6 ... 25 mm <sup>2</sup> )
• vícedrátový	1x (6 ... 25 mm <sup>2</sup> )
provedení elektrického připojení pro hlavní proudový okruh	rámové svorky

Mechanická konstrukce	
výška	122 mm
šířka	149 mm
hloubka	130,5 mm
způsob upevnění	upevnění na dno a upevnění zaklapnutím na 35 mm montážní lištu TH35
způsob upevnění	
<ul style="list-style-type: none"> <li>• čelní montáž se čtyřtorovým upevněním</li> <li>• čelní montáž s centrálním upevněním</li> <li>• montáž na přípojnici</li> </ul>	<p>Ne</p> <p>Ne</p> <p>Ano</p>
Montážní poloha	libovolně
hmotnost netto	1 300 g

Podmínky prostředí	
okolní teplota během provozu	
<ul style="list-style-type: none"> <li>• minimální</li> <li>• maximální</li> </ul>	<p>-25 °C</p> <p>70 °C</p>
okolní teplota během skladování	
<ul style="list-style-type: none"> <li>• minimální</li> <li>• maximální</li> </ul>	<p>-50 °C</p> <p>80 °C</p>

General Product Approval	Declaration of Conformity
--------------------------	---------------------------

[Confirmation](#)



[Miscellaneous](#)



Declaration of Conformity	Marine / Shipping	other	Environment
---------------------------	-------------------	-------	-------------



[Miscellaneous](#)

[Confirmation](#)

[Environmental Confirmations](#)

### Další informace

**Siemens has decided to exit the Russian market (see here).**

<https://press.siemens.com/global/en/pressrelease/siemens-wind-down-russian-business>

**Siemens is working on the renewal of the current EAC certificates.**

Please contact your local Siemens office on the status of validity of the EAC certification if you intend to import or offer to supply these products to an EAC relevant market (other than the sanctioned EAEU member states Russia or Belarus).

**Informace o balení**

[Informace o balení](#)

**Information- and Downloadcenter (Catalogs, Brochures,...)**

<http://www.siemens.com/lowvoltage/catalogs>

**Industry Mall (Online ordering system)**

<https://mall.industry.siemens.com/mall/en/en/Catalog/product?mlfb=3KF1306-0LB11>

**Service&Support (Manuals, Certificates, Characteristics, FAQs,...)**

<https://support.industry.siemens.com/cs/ww/cz/ps/3KF1306-0LB11>

**Image database (product images, 2D dimension drawings, 3D models, device circuit diagrams, ...)**

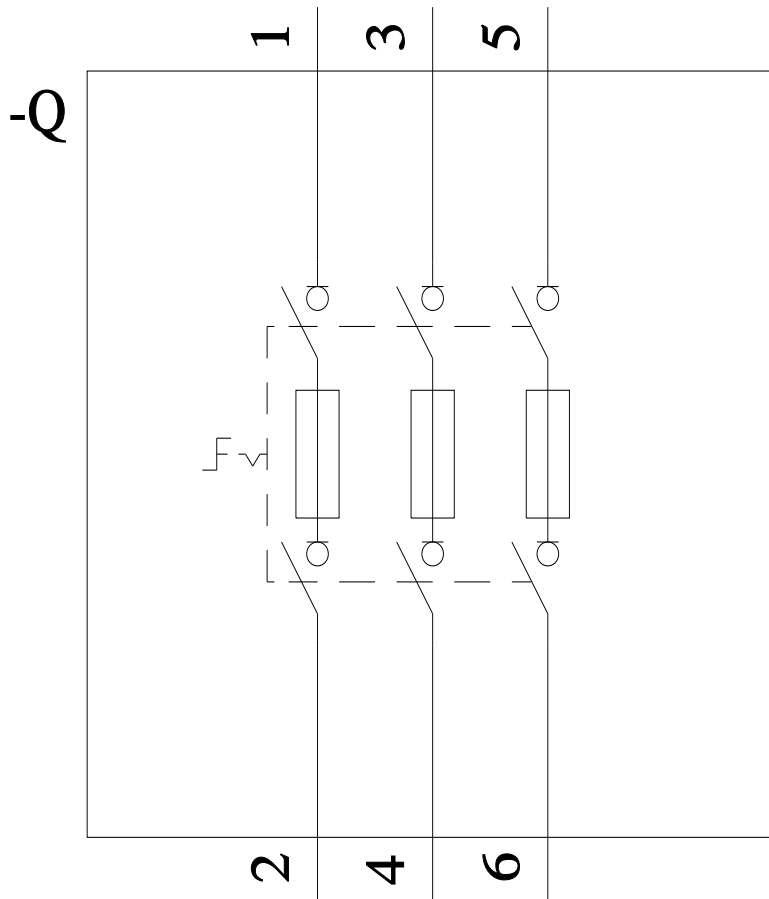
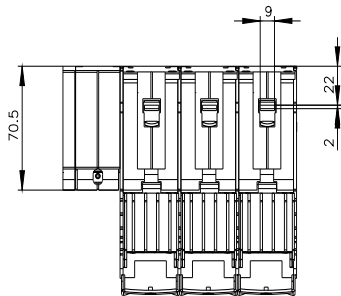
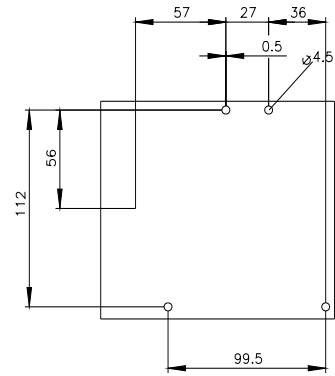
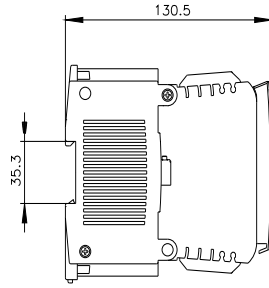
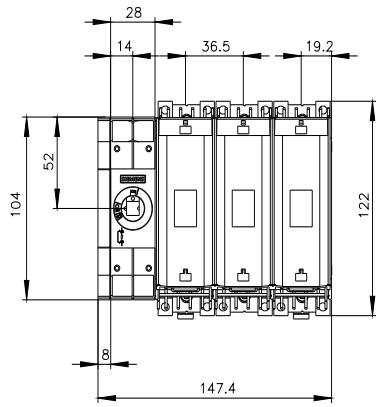
[http://www.automation.siemens.com/bilddb/cax\\_en.aspx?mlfb=3KF1306-0LB11](http://www.automation.siemens.com/bilddb/cax_en.aspx?mlfb=3KF1306-0LB11)

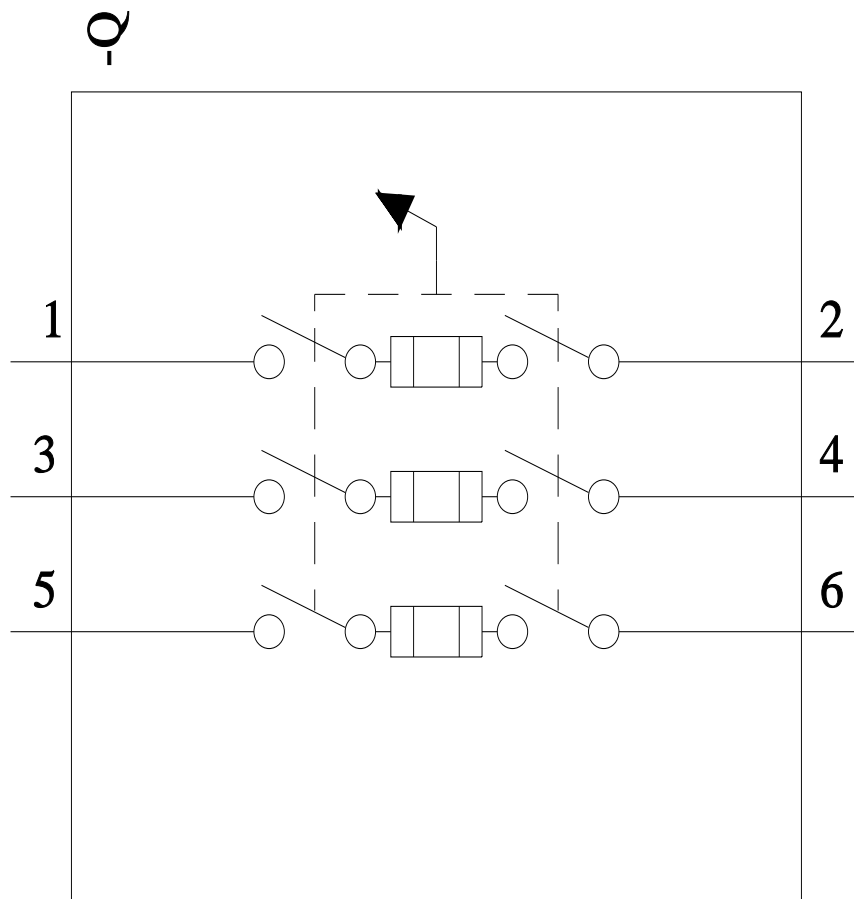
**CAX-Online-Generator**

<http://www.siemens.com/cax>

**Tender specifications**

<http://www.siemens.com/specifications>





Poslední změna:

24.06.2022 

