



výkonový jistič konstrukční velikost S2 pro ochranu transformátoru A-spuuř 18...25 A N-spuuř 500 A řroubová svorka standardní spínací schopnost

**Název značky produktu**  
**označení produktu**  
**provedení produktu**  
**označení typu produktu**

SIRIUS  
 výkonové jistič  
 pro ochranu transformátorů  
 3RV2

### Obecné technické údaje

<b>konstrukční velikost výkonového jističe</b>	S2
<b>konstrukční velikost stykače kombinovatelné specifické podle firmy</b>	S2
rozšíření produktu pomocný spínač	Ano
<b>ztrátový výkon [W] při jmenovité hodnotě proudu</b>	
• u AC za teplého provozního stavu	14,5 W
• u AC za teplého provozního stavu na každý pól	4,8 W
izolační napětí při stupni znečištění 3 při AC jmenovitá hodnota	690 V
<b>rázová pevnost jmenovitá hodnota</b>	6 kV
<b>rázová pevnost podle IEC 60068-2-27</b>	25g / 11 ms Sinus
<b>mechanická životnost (spínacích cyklů)</b>	
• hlavních kontaktů typická hodnota	50 000
• pomocných kontaktů typická hodnota	50 000
elektrická životnost (spínacích cyklů) typická hodnota	50 000
<b>referenční značka podle IEC 81346-2:2009</b>	Q
<b>Směrnice RoHS (datum)</b>	10/15/2014

### Podmínky okolního prostředí

výška místa montáže při výšce nad hladinou moře maximální	2 000 m
<b>okolní teplota</b>	
• během provozu	-20 ... +60 °C
• během skladování	-50 ... +80 °C
• během přepravy	-50 ... +80 °C
relativní vlhkost vzduchu během provozu	10 ... 95 %

### Hlavní proudový okruh

<b>počet pólů pro hlavní proudový okruh</b>	3
<b>nastavitelná hodnota odezvy proudu spouště na přetížení závislé na proudu</b>	18 ... 25 A
<b>provozní napětí</b>	
• jmenovitá hodnota	20 ... 690 V
• u AC-3 jmenovitá hodnota maximální	690 V
<b>provozní frekvence jmenovitá hodnota</b>	50 ... 60 Hz
<b>provozní proud jmenovitá hodnota</b>	25 A
provozní proud u AC-3 při 400 V jmenovitá hodnota	25 A
provozní výkon u AC-3	
• při 230 V jmenovitá hodnota	5,5 kW

<ul style="list-style-type: none"> <li>• při 400 V jmenovitá hodnota</li> <li>• při 500 V jmenovitá hodnota</li> <li>• při 690 V jmenovitá hodnota</li> </ul>	11 kW 15 kW 22 kW
hustota spínání u AC-3 maximální	15 1/h
<b>Pomocný proudový okruh</b>	
<b>počet rozpínacích kontaktů pro pomocné kontakty</b>	0
<b>počet zapínacích kontaktů pro pomocné kontakty</b>	0
<b>Funkce ochranná monitorovací</b>	
<b>funkce produktu</b>	
<ul style="list-style-type: none"> <li>• detekce uzemnění</li> <li>• detekce výpadku fází</li> </ul>	Ne Ano
<b>třída vybavení</b>	CLASS 10
<b>provedení spouště na přetížení</b>	tepelný
<b>vypínací schopnost mezní zkratový proud (I<sub>cu</sub>)</b>	
<ul style="list-style-type: none"> <li>• u AC při 240 V jmenovitá hodnota</li> <li>• u AC při 400 V jmenovitá hodnota</li> <li>• u AC při 500 V jmenovitá hodnota</li> <li>• u AC při 690 V jmenovitá hodnota</li> </ul>	100 kA 65 kA 12 kA 5 kA
<b>vypínací schopnost provozní zkratový proud (I<sub>cs</sub>) u AC</b>	
<ul style="list-style-type: none"> <li>• při 240 V jmenovitá hodnota</li> <li>• při 400 V jmenovitá hodnota</li> <li>• při 500 V jmenovitá hodnota</li> <li>• při 690 V jmenovitá hodnota</li> </ul>	100 kA 30 kA 6 kA 3 kA
hodnota odezvy proudu nezpožděné zkratové spouště	512 A
<b>Jmenovité údaje UL/CSA</b>	
<b>proud při plném zatížení (FLA) pro 3fázový asynchronní motor</b>	
<ul style="list-style-type: none"> <li>• při 480 V jmenovitá hodnota</li> <li>• při 600 V jmenovitá hodnota</li> </ul>	25 A 25 A
<b>odevzdaný mechanický výkon [hp]</b>	
<ul style="list-style-type: none"> <li>• pro 1fázový asynchronní motor               <ul style="list-style-type: none"> <li>— při 110/120 V jmenovitá hodnota</li> <li>— při 230 V jmenovitá hodnota</li> </ul> </li> <li>• pro 3fázový asynchronní motor               <ul style="list-style-type: none"> <li>— při 200/208 V jmenovitá hodnota</li> <li>— při 220/230 V jmenovitá hodnota</li> <li>— při 460/480 V jmenovitá hodnota</li> <li>— při 575/600 V jmenovitá hodnota</li> </ul> </li> </ul>	2 hp 5 hp 7,5 hp 10 hp 20 hp 25 hp
<b>Ochrana před zkratem</b>	
<b>funkce produktu ochrana proti zkratu</b>	Ano
<b>provedení zkratové spouště</b>	magnetický
<b>Instalace/ Připevnění/ Rozměry</b>	
<b>Montážní poloha</b>	libovolně
<b>způsob upevnění</b>	upevnění pomocí šroubů a upevnění zaklapnutím na montážní liště 35 mm podle DIN EN 60715
<b>výška</b>	140 mm
<b>šířka</b>	55 mm
<b>hloubka</b>	149 mm
<b>vzdálenost, která se musí dodržet</b>	
<ul style="list-style-type: none"> <li>• u sériové montáže do stran</li> <li>• k uzemněným částem při 400 V               <ul style="list-style-type: none"> <li>— dolů</li> <li>— nahoru</li> <li>— do strany</li> </ul> </li> <li>• k částem pod napětím při 400 V               <ul style="list-style-type: none"> <li>— dolů</li> <li>— nahoru</li> <li>— do strany</li> </ul> </li> <li>• k uzemněným částem při 500 V               <ul style="list-style-type: none"> <li>— dolů</li> <li>— nahoru</li> <li>— do strany</li> </ul> </li> </ul>	0 mm 50 mm 50 mm 10 mm 50 mm 50 mm 10 mm 50 mm 50 mm 10 mm

<ul style="list-style-type: none"> <li>• k částem pod napětím při 500 V <ul style="list-style-type: none"> <li>— dolů</li> <li>— nahoru</li> <li>— do strany</li> </ul> </li> <li>• k uzemněným částem při 690 V <ul style="list-style-type: none"> <li>— dolů</li> <li>— nahoru</li> <li>— dozadu</li> <li>— do strany</li> <li>— dopředu</li> </ul> </li> <li>• k částem pod napětím při 690 V <ul style="list-style-type: none"> <li>— dolů</li> <li>— nahoru</li> <li>— dozadu</li> <li>— do strany</li> <li>— dopředu</li> </ul> </li> </ul>	50 mm 50 mm 10 mm  50 mm 50 mm 0 mm 10 mm 0 mm  50 mm 50 mm 0 mm 10 mm 0 mm
---	---

## Připojení Svorky

### provedení elektrického připojení

- pro hlavní proudový okruh

### uspořádání elektrického připojení pro hlavní proudový okruh

#### typ připojitelných průřezů vodičů

- pro hlavní kontakty
  - jedno- nebo vícekabelové
  - s jemnými drátky s koncovým zpracováním žil
- u kabelů AWG pro hlavní kontakty

#### utahovací moment

- pro hlavní kontakty

#### provedení stopky šroubováku

#### velikost hrotu šroubováku

#### provedení závitů připojovacího šroubu

- pro hlavní kontakty

Šroubovací přípojka  
nahore a dole

2x (1 ... 25 mm<sup>2</sup>), 1x (1 ... 35 mm<sup>2</sup>)

2x (1 ... 16 mm<sup>2</sup>), 1x (1 ... 25 mm<sup>2</sup>)

2x (18 ... 3), 1x (18 ... 2)

3 ... 4,5 N·m

průměr 5 ... 6 mm

Pozidriv vel. 2

M6

## Parametry související s bezpečností

### hodnota B10

- při vysoké míře vyžádání podle SN 31920

5 000

### podíl nebezpečných výpadků

- při nízké míře vyžádání podle SN 31920
- při vysoké míře vyžádání podle SN 31920

50 %

50 %

### četnost výpadků [FIT]

- při nízké míře vyžádání podle SN 31920

50 FIT

T1 hodnota pro Proof-Test intervalu nebo doby použití podle IEC 61508

10 a

### stupeň krytí IP na přední straně podle IEC 60529

IP20

### ochrana před nebezpečným dotykem na přední straně podle IEC 60529

s ochranou před nebezpečným dotykem prstem při svislém kontaktu  
zpředu

provedení indikátoru pro polohu spínače

otočná páčka

## Schválení Osvědčení

### General Product Approval



[Confirmation](#)



[KC](#)



### Declaration of Conformity

### Test Certificates

### Marine / Shipping



EG-Konf.



[Special Test Certificate](#)

[Type Test Certificates/Test Report](#)



ABS



BUREAU  
VERITAS


[Confirmation](#)

other

Railway


[Vibration and Shock](#)
[Confirmation](#)

### Další informace

#### Informace o balení

[Informace o balení](#)

#### Informace- a Stáhnout Center

<https://www.siemens.com/ic10>

#### Industry Mall (online objednávkový systém)

<https://mall.industry.siemens.com/mall/cs/cs/Catalog/product?mlfb=3RV2431-4DA10>

#### CAX Online generátor

<http://support.automation.siemens.com/WW/CAXorder/default.aspx?lang=en&mlfb=3RV2431-4DA10>

#### Služba&Podpora (Manuály, Návod k obsluze, Certifikáty, Vlastnosti, FAQs, ...)

<https://support.industry.siemens.com/cs/ww/en-CS/ps/3RV2431-4DA10>

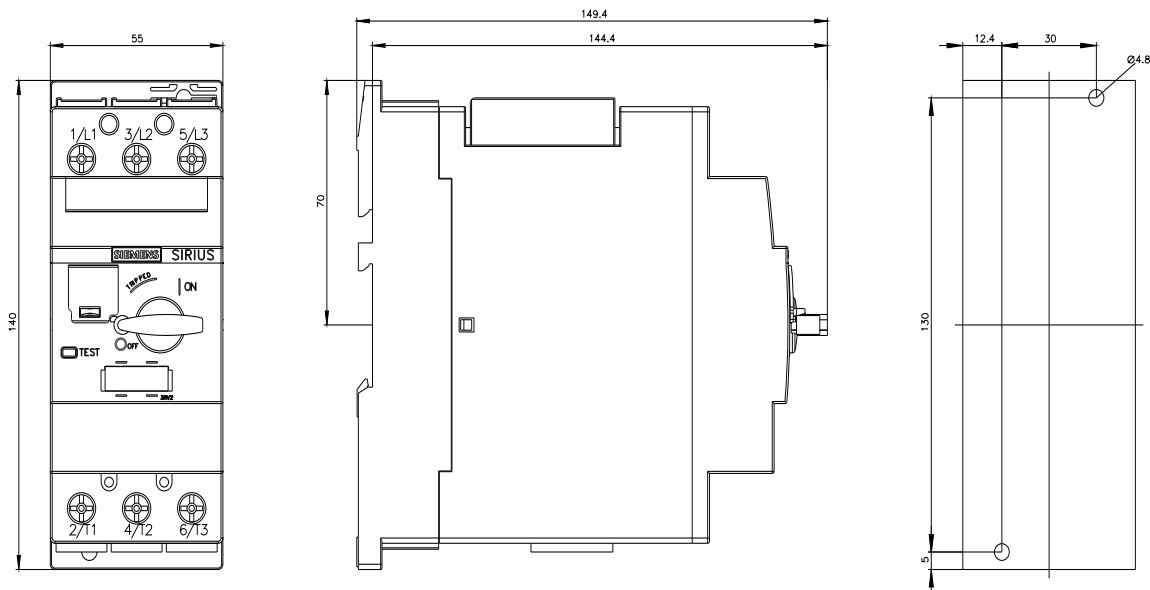
#### Databáze obrázků (Fotografie produktu, 2D Výkresy rozměr, 3D Modely, Schéma zapojení vnitřních obvodů, EPLAN Makra, ...)

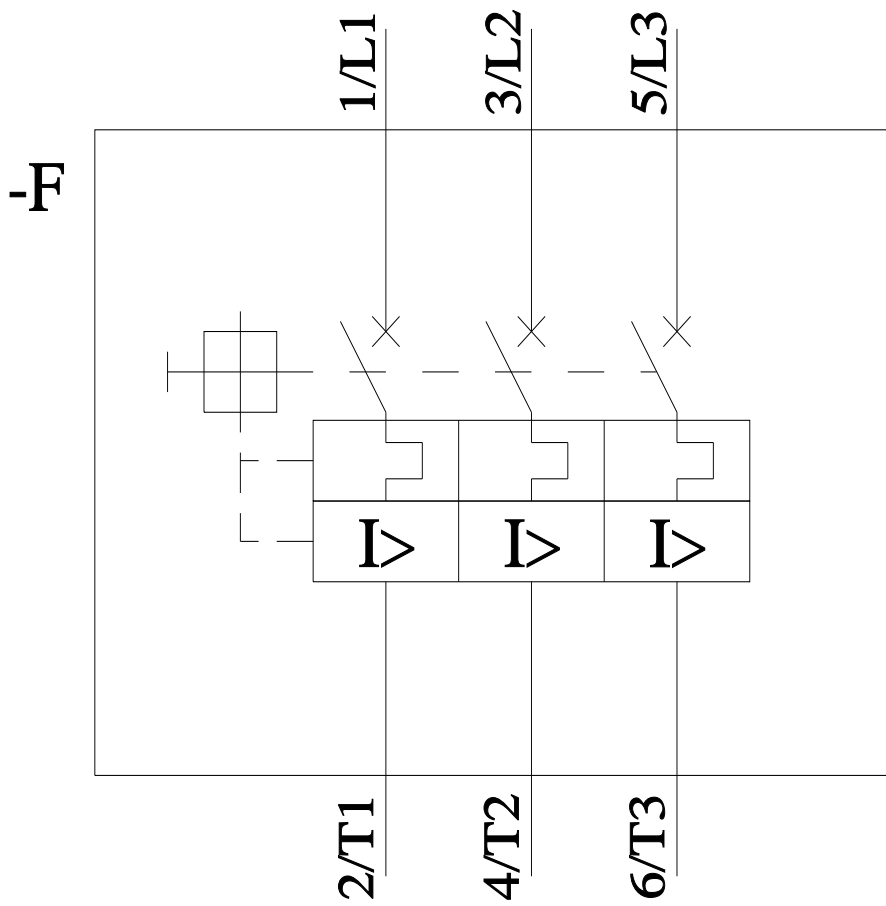
[http://www.automation.siemens.com/bilddb/cax\\_de.aspx?mlfb=3RV2431-4DA10&lang=en](http://www.automation.siemens.com/bilddb/cax_de.aspx?mlfb=3RV2431-4DA10&lang=en)

#### Charakteristiky: Spouštění chování, I<sup>2</sup>t, vpřed proud

<https://support.industry.siemens.com/cs/ww/en/ps/3RV2431-4DA10/char>

#### Více charakteristik (např. Elektrický život, Spínací frekvence)

<http://www.automation.siemens.com/bilddb/index.aspx?view=Search&mlfb=3RV2431-4DA10&objecttype=14&gridview=view1>




Poslední změna:

11.10.2021 ↻