

blok svorek typu E podle UL 508 pro výkonový jistič
konstrukční velikosti S00/S0



Obecné technické údaje		
Název značky produktu		SIRIUS
označení produktu		blok svorek
provedení produktu		typ E
konstrukční velikost výkonového jističe		S00, S0
stupeň krytí IP na přední straně podle IEC 60529		IP20
ochrana před nebezpečným dotykem na přední straně podle IEC 60529		s ochranou před nebezpečným dotykem prstem při svislém kontaktu zpředu
izolační napětí při stupni znečištění 3 při AC jmenovitá hodnota	V	690
okolní teplota		
<ul style="list-style-type: none"> • během skladování 	°C	-50 ... +80
<ul style="list-style-type: none"> • během provozu 	°C	-20 ... +60
proudová zatížitelnost maximální	A	40
Instalace/ Připevnění/ Rozměry		
šířka	mm	44,8
výška	mm	38,9
hloubka	mm	73,6
vhodnost k použití umožňuje zabudovat Self Protected Combination Motor Controller (typ E) podle UL 508 poznámka		stavebnice se sběrnicemi 3RV1915 není možná
Připojení Svorky		
provedení elektrického připojení pro hlavní proudový okruh		Šroubovací přípojka
typ připojitelných průřezů vodičů		
<ul style="list-style-type: none"> • pro hlavní kontakty <ul style="list-style-type: none"> — jednokabelové — vícekabelové — s jemnými drátky <ul style="list-style-type: none"> — s koncovým zpracováním žil • u kabelů AWG pro hlavní kontakty 		2x (1 ... 10 mm ²) 2x (2,5 ... 16 mm ²), 1x (1,5 ... 25) 1x (1 ... 16 mm ²), 2x (1 ... 10 mm ²) 1x (14 ... 3), 1x (16 ... 3), (14 ... 6), (16 ... 3)
Schválení Osvědčení		
doložení způsobilosti		CE / UL / CSA / CCC
General Product Approval		Declaration of Conformity



[Confirmation](#)



[UK Declaration of Conformity](#)



Test Certificates

Marine / Shipping

[Type Test Certificates/Test Report](#)

[Special Test Certificate](#)



Marine / Shipping

other

Railway



[Confirmation](#)



[Vibration and Shock](#)

Další informace

Informace- a Stáhnout Center

<https://www.siemens.com/ic10>

Industry Mall (online objednávkový systém)

<https://mall.industry.siemens.com/mall/cs/cs/Catalog/product?mlfb=3RV2928-1H>

CAX Online generátor

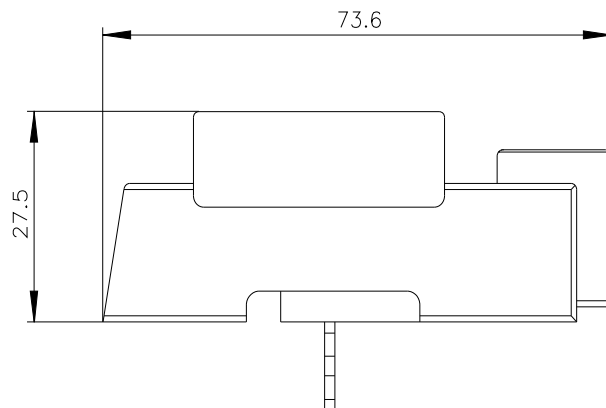
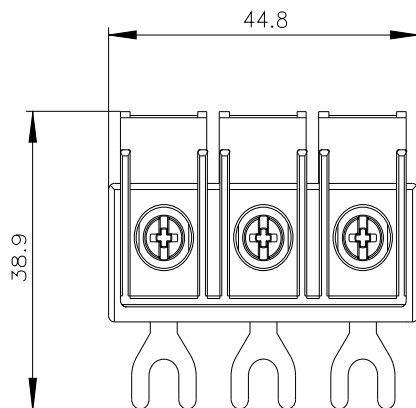
<http://support.automation.siemens.com/WW/CAXorder/default.aspx?lang=en&mlfb=3RV2928-1H>

Služba&Podpora (Manuály, Návod k obsluze, Certifikáty, Vlastnosti, FAQs, ...)

<https://support.industry.siemens.com/cs/ww/en-CS/ps/3RV2928-1H>

Databáze obrázků (Fotografie produktu, 2D Výkresy rozměr, 3D Modely, Schéma zapojení vnitřních obvodů, EPLAN Makra, ...)

http://www.automation.siemens.com/bilddb/cax_de.aspx?mlfb=3RV2928-1H&lang=en



Poslední změna:

15. 12. 2020