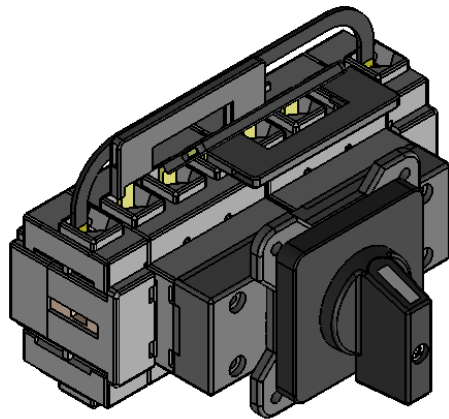
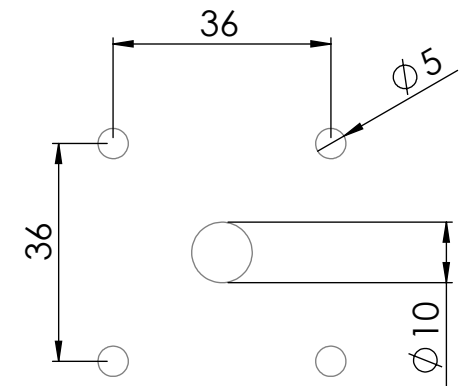


Bohrbild



## Schaltertype: ULT32/4E/F902

Ue	690VAC
Ith	32A
AC23 (400V)	11,5kW
AC3 (400V)	9,5kW
Anschlussquerschnitt ein und mehrdrähtig / Connection cross single and multi wire	16mm <sup>2</sup>
Anschlussquerschnitt Feindrähtig mit Aderendhülse / Connection cross flexible with ferule:	10mm <sup>2</sup>
Drehmoment Klemmen / Torque clamps	2,5Nm
Verlustleistung je Kontakt bei Nennstrom / Power loss 1 contact	0,8W
Umgebungstemperatur / Ambient temp.:	-30°C - +70°C
Schutzart / Protection	IP54